

【表紙】

【提出書類】	有価証券報告書
【根拠条文】	金融商品取引法第24条第1項
【提出先】	関東財務局長
【提出日】	2024年6月26日
【事業年度】	第98期（自 2023年4月1日 至 2024年3月31日）
【会社名】	株式会社 イチケン
【英訳名】	ICHIKEN Co., Ltd.
【代表者の役職氏名】	代表取締役社長 長谷川 博之
【本店の所在の場所】	東京都港区芝浦一丁目1番1号
【電話番号】	03(5931)5642
【事務連絡者氏名】	財務経理部長 加藤 政信
【最寄りの連絡場所】	東京都港区芝浦一丁目1番1号
【電話番号】	03(5931)5642
【事務連絡者氏名】	財務経理部長 加藤 政信
【縦覧に供する場所】	株式会社東京証券取引所 (東京都中央区日本橋兜町2番1号)

第一部【企業情報】

第1【企業の概況】

1【主要な経営指標等の推移】

回次		第94期	第95期	第96期	第97期	第98期
決算年月		2020年3月	2021年3月	2022年3月	2023年3月	2024年3月
売上高	(百万円)	86,513	88,624	83,776	88,059	96,373
経常利益	(百万円)	4,241	4,673	4,636	2,585	4,020
当期純利益	(百万円)	2,915	3,161	2,985	1,708	2,938
持分法を適用した場合の 投資利益	(百万円)	-	-	-	-	-
資本金	(百万円)	4,327	4,327	4,329	4,329	4,329
発行済株式総数	(千株)	7,278	7,278	7,282	7,284	7,284
純資産額	(百万円)	21,880	24,619	26,798	27,531	30,080
総資産額	(百万円)	52,717	54,028	57,617	55,714	63,920
1株当たり純資産額	(円)	3,012.33	3,390.14	3,689.25	3,789.39	4,140.67
1株当たり配当額 〔うち1株当たり中間配当額〕	(円)	90.00 〔 - 〕	90.00 〔 - 〕	100.00 〔 - 〕	100.00 〔 40.00 〕	110.00 〔 45.00 〕
1株当たり当期純利益	(円)	402.06	435.86	411.38	235.35	404.79
潜在株式調整後1株当たり 当期純利益	(円)	400.14	433.95	409.74	234.46	403.35
自己資本比率	(%)	41.5	45.5	46.5	49.4	47.0
自己資本利益率	(%)	14.0	13.6	11.6	6.3	10.2
株価収益率	(倍)	3.0	4.7	4.5	7.6	6.2
配当性向	(%)	22.4	20.6	24.3	42.5	27.2
営業活動による キャッシュ・フロー	(百万円)	3,622	543	757	1,276	1,882
投資活動による キャッシュ・フロー	(百万円)	5,445	63	136	116	417
財務活動による キャッシュ・フロー	(百万円)	2,213	797	799	1,164	929
現金及び現金同等物の 期末残高	(百万円)	12,153	11,835	11,657	11,653	13,023
従業員数	(人)	631	640	645	644	652
株主総利回り (比較指標：配当込みT O P I X)	(%)	68.6 (90.5)	118.5 (128.6)	113.5 (131.2)	114.6 (138.8)	159.4 (196.2)
最高株価	(円)	1,988	2,285	2,059	1,887	2,657
最低株価	(円)	1,196	1,016	1,788	1,737	1,783

(注) 1. 当社は連結財務諸表を作成していないので、連結会計年度に係る「主要な経営指標等の推移」は記載しておりません。

2. 第94期の1株当たり配当額には、創立90周年記念配当10円を含んでおります。
3. 最高株価及び最低株価は、2023年10月20日以降は東京証券取引所スタンダード市場におけるものであり、それ以前については2022年4月4日より東京証券取引所プライム市場におけるものであり、さらにそれ以前については東京証券取引所市場第一部におけるものであります。

2【沿革】

1930年（昭和5年）6月	第一相互住宅株式会社を設立
1943年（昭和18年）5月	第一建築株式会社に改称
1946年（昭和21年）9月	第一建設株式会社に改称
1956年（昭和31年）12月	第一建設工業株式会社に改称
1963年（昭和38年）4月	東京支店を開設
1963年（昭和38年）6月	当社株式を東京・大阪証券取引所、市場第二部に上場
1982年（昭和57年）1月	福岡営業所（現 九州支店）を開設
1986年（昭和61年）6月	沖縄営業所を開設
1988年（昭和63年）10月	札幌営業所（現 札幌支店）を開設 本社事務所を神戸市中央区に移転
1989年（平成元年）10月	「株式会社イチケン」に商号変更し、本店を神戸市中央区に変更 大阪営業所（現 関西支店）を開設
1990年（平成2年）9月	当社株式を東京・大阪証券取引所、市場第一部に上場
1994年（平成6年）2月	仙台営業所を開設
1994年（平成6年）9月	名古屋営業所（現 名古屋支店）を開設
1996年（平成8年）4月	本社事務所を東京都港区に移転
2000年（平成12年）2月	本社事務所を東京都台東区に移転
2008年（平成20年）7月	本店所在地を神戸市中央区から東京都台東区に変更
2008年（平成20年）11月	大阪証券取引所市場第一部の上場廃止
2015年（平成27年）7月	本社事務所を東京都港区に移転し、本店所在地を東京都港区に変更（現 東京本社）
2017年（平成29年）4月	広島営業所を開設
2018年（平成30年）11月	ハノイ事務所（ベトナム）を開設
2022年（令和4年）3月	ベトナムに子会社（ICHIKEN VIETNAM CONSTRUCTION CO.,LTD.）を設立
2022年（令和4年）4月	東京証券取引所の市場区分見直しにより、東京証券取引所の市場第一部からプライム市場に移行
2023年（令和5年）10月	東京証券取引所スタンダード市場を選択

3【事業の内容】

当社グループは、当社及び非連結子会社（ICHIKEN VIETNAM CONSTRUCTION CO.,LTD.）1社により構成されており、建築・土木・内装仕上工事等の建設事業及び不動産事業を主な事業の内容としております。

また、関連当事者である㈱マルハンはその他の関係会社であります。

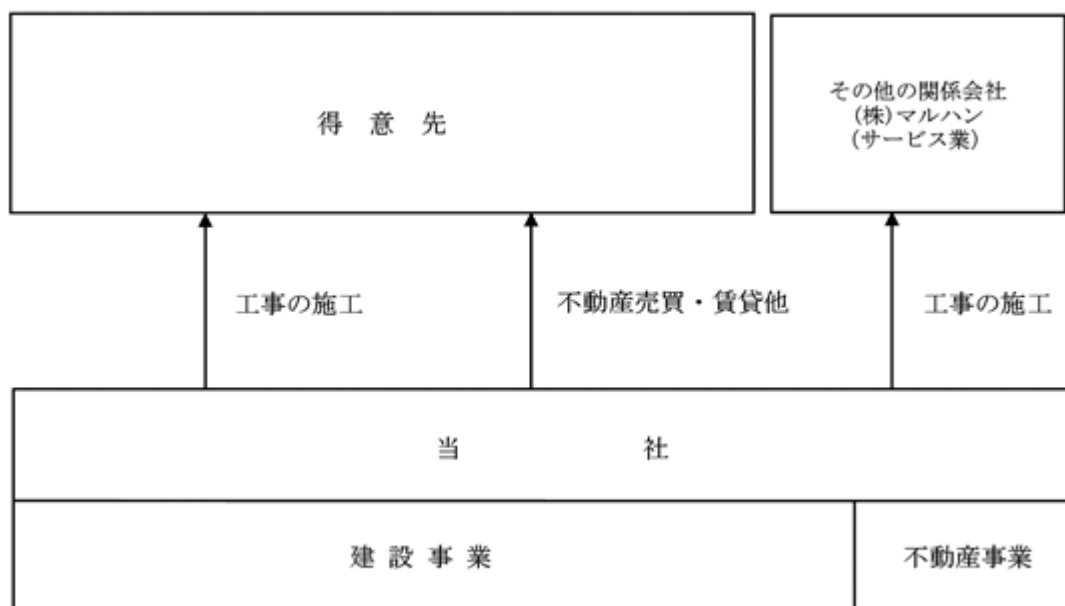
当社の事業に係る位置付けは次のとおりであります。

なお、次の2部門は「第5 経理の状況 1財務諸表等（1）財務諸表 注記事項」に掲げるセグメントの区分と同一であります。

建設事業 当社は総合建設業を営んでおります。

不動産事業 当社は不動産売買・賃貸事業等を営んでおります。

事業の系統図は次のとおりであります。



非連結子会社1社につきましては、重要性が乏しいため、事業の系統図への記載を省略しております。

4【関係会社の状況】

関係会社は次のとおりであります。

名称	住所	資本金 (百万円)	主要な事業の 内容	議決権の 所有割合又は 被所有割合(%)	関係内容
(その他の関係会社) ㈱マルハン	京都市上京区	10,000	総合レジジャー 施設の運営	被所有 32.42	当社に対し建設工事の 発注をしている。

5【従業員の状況】

(1) 提出会社の状況

2024年3月31日現在

従業員数(人)	平均年齢(歳)	平均勤続年数(年)	平均年間給与(円)
652	43.8	16.7	7,954,801

セグメントの名称	従業員数(人)
建設事業	600
不動産事業	3
報告セグメント計	603
全社(共通)	49
合計	652

- (注) 1. 従業員数は就業人員数であり、臨時従業員数は含まれておりません。
2. 平均年間給与は、賞与及び基準外賃金を含んでおります。
3. 全社(共通)として記載されている従業員数は、管理部門に所属しているものであります。

(2) 労働組合の状況

当社の従業員の組合は結成されておりません。

(3) 管理職に占める女性労働者の割合、男性労働者の育児休業取得率及び労働者の男女の賃金の差異

当事業年度					補足説明
管理職に占める女性労働者の割合(%) (注)1.	男性労働者の育児休業取得率(%) (注)2.	労働者の男女の賃金の差異(%) (注)1.			
		全労働者	正規雇用労働者	パート・有期労働者	
3.2	24.2	59.9	62.7	38.5	-

- (注) 1. 「女性の職業生活における活躍の推進に関する法律」(平成27年法律第64号)の規定に基づき算出したものであります。
2. 「育児休業、介護休業等育児又は家族介護を行う労働者の福祉に関する法律」(平成3年法律第76号)の規定に基づき、「育児休業、介護休業等育児又は家族介護を行う労働者の福祉に関する法律施行規則」(平成3年労働省令第25号)第71条の4第1号における育児休業等の取得割合を算出したものであります。

第2【事業の状況】

1【経営方針、経営環境及び対処すべき課題等】

当社の経営方針、経営環境及び対処すべき課題等は、以下のとおりであります。

なお、文中の将来に関する事項は、当事業年度末現在において当社が判断したものであります。

(1) イチケングループの企業理念

経営理念

当社は、品質の向上と安全の徹底に努め、いかなるときもクリエイティビティを発揮し、商業空間事業を通じ、快適で豊かな社会の実現をめざします。

経営ビジョン

より豊かで快適な『くらし空間』を創造する事で広く社会へ貢献する企業

(2) 経営環境及び対処すべき課題

今後の事業環境につきましては、雇用・所得環境が改善する下で、引き続き緩やかな回復が続くものと見込まれます。その一方で、世界的な金融引締めに伴う影響など、海外景気の下振れによる景気を下押しするリスクや、物価上昇、金融資本市場の変動等による影響など、依然として不透明な状況が続くものと思われま。また、建設業界におきましては、労働力不足や資材価格の高騰が依然として続いており、2024年問題（時間外労働の上限規制）への対応など、構造的な課題への取り組みが急務となっております。

このような事業環境のもと、当社は、創業100周年を迎える2030年を目標とする企業像『ビジョン2030』（長期経営計画）を策定し、ビジョン2030の初年度からの3ヶ年を『中期経営計画（2023-2025）』として経営目標を設定し、目標達成に向けた施策を実行してまいります。

『ビジョン2030』（長期経営計画）

企業像

安定した成長を続けていくとともに社会の持続的発展に貢献する企業

基本方針

- ・ 基幹の建築事業を安定・充実させ、不動産・海外事業を戦略事業として拡充を行い、新規事業を含めた業容の拡大を目指す
- ・ 商業空間の建設事業を中核に確実な成長を遂げる
- ・ 技術者集団として品質・安全・環境・原価・生産性を追求する
- ・ 財務基盤の充実と安定を図る
- ・ 働きやすい職場を追求し、従業員一人ひとりの能力と働きがいを向上させる
- ・ 社会のニーズに常に対応し、環境の変化に負けない会社となる

経営目標（2030年度 2031年3月期）

- ・ 売上高1,000億円、営業利益率5%程度
- ・ ROE 8%以上
- ・ 配当性向30%程度
- ・ 自己資本比率50%以上
- ・ D/Eレシオ0.3倍程度
- ・ 総資産900億円前後
- ・ 期末人員数800名前後

投資計画

2030年度までに総額300億円を投資

[成長投資]	M & A等の活用	100億円
[不動産事業] ...	建設事業の収益補完	100億円
[海外事業]	ベトナム事業展開促進	30億円
[人材開発]	人的資本の拡充	40億円
[デジタル化] ...	デジタル化社会への対応	30億円

『中期経営計画（2023-2025）』

基本方針

建設事業の安定と事業領域の拡大・充実を図る

- ・ 事業の中核となる建設事業の安定
- ・ 持続的な成長に向けた事業領域の拡大
- ・ ESG（環境・社会・ガバナンス）経営の実践

経営目標

[財務目標] 計画期間内での到達目標

- ・売上高930億円、営業利益率5%程度
- ・ROE8%以上
- ・配当性向30%程度（純資産額300億円超過時に検討）

[非財務目標]

- ・ESGマテリアリティの実行

投資計画

- ・『ビジョン2030』の投資計画（総額300億円）から100億円程度を充当

2【サステナビリティに関する考え方及び取組】

(1) ガバナンス

当社は、サステナビリティ（持続可能性）の実現に向け、ESG（環境・社会・ガバナンス）に関する当社の重点課題・目標を「ESGマテリアリティ」として設定し、その取組みを通じて各課題の解決に寄与することが当社の企業価値向上につながるものと考えております。

その観点から、当事業年度におきましても代表取締役社長を委員長、各取締役（常勤でない監査等委員を除く）を委員とする「リスク管理委員会」を開催し、「ESGマテリアリティ」の進捗確認及び付随する諸問題への対応策について経営陣において情報共有を図るとともに、各委員間で議論を深めてまいりました。

(2) リスク管理

リスク管理委員会の諮問機関として、各本部横断の専門部会（環境部会・社会課題部会・ガバナンス部会）を設置し、サステナビリティを含む諸問題について検討を行い、リスク管理委員会への答申を行うことで、適切なリスク管理を行っております。

(3) 指標・目標

当社は、「ESGマテリアリティ」に定めるESG（環境・社会・ガバナンス）に関する各取組みを通じた目標の達成による社会課題の解決に向け、邁進しております。なお、その内容につきましては当社ホームページに開示しております。

(4) 戦略

当社は、上記の専門部会において人的資本や気候変動等の諸問題について「リスク及び機会の選定」「影響度や要因の分析」並びに「対応策の立案」を実施し、リスク管理委員会への答申を経て、適宜、経営戦略に反映しております。なお、人的資本及び気候変動に係る対応状況は次のとおりであります。

人的資本

建設業においては、生産年齢人口の減少に伴う人手不足が深刻化し、技能労働者の高齢化も進行する等、慢性的な課題を抱える状況となっております。

当該状況下において、当社は長期経営計画である「ビジョン2030」における基本方針及び経営目標の達成に向け、「人的資本への投資（デジタル化・人材教育）」を拡充してまいります。人的資本への取組みにつきましては、リスク管理委員会の諮問機関である社会課題部会において「従業員の育成」「採用の強化」「離職の防止」「働きがい向上」の4項目に主眼を置き、人事施策と連携させた新たな人材戦略の構築に向け、本部会内に設けた女性従業員にて構成された作業部会での検討と併せて議論を進めております。

その中で「従業員の育成」に関しましては、「当社のパーパス『品質・価格ともに顧客満足度の高い建物を提供できる対応力とサステナブルな社会のために、地球環境に配慮した建設事業者であること。』を体現できる創造性豊かで多様な人材の育成」を基本的な方針に置き、当社が求める人物像や知識・経験等を踏まえた教育計画の体系化に向けて、評価制度や研修制度の見直し等とともに議論を進めております。

「離職の防止」に関しましては、建設業における従業員の離職要因の一つが長時間労働であるとの認識のもと、労務管理の徹底や生産性の向上とは別に、現場作業所における業務量を平準化する取組みが必要であることから、お取引先様のご理解も賜りながら建設工事における適正工期を確保する取組みを進めております。

「働きがい向上」に関しましては、「生産性向上を通じたライフ・ワーク・バランスの充実」を基本的な方針とし、上記取組みとは別にDX（デジタルトランスフォーメーション）の推進による時間外労働時間の低減に引き続き取り組むとともに、第三者サーベイを用いた従業員のモチベーションや心身の健康状況について把握・分析を行い、従業員との相互理解を進め、「採用の強化」にも資する働きやすい職場環境の構築を目指して議論を進めております。

気候変動

気候変動は、建設業の市場環境に影響を及ぼし得る重大な問題であり、当社としても「ESGマテリアリティ」における重点課題として「気候変動リスクへの取り組み」を掲げ、リスク管理委員会の諮問機関である環境部会において議論を進めております。具体的には新築工事の作業所における再生可能エネルギー由来の電気の使用や、建設機械等の燃料に付加することで燃費効率の改善に寄与する燃料促進剤の導入促進等、主としてScope 1（自らの燃料消費等に伴う直接排出）及びScope 2（他社から供給された電気等のエネルギー創出に伴う間接排出）のCO₂排出量の低減に取り組んでおります。また、Scope 3（自社の事業活動に関連する他社による間接排出）につきましても、消費される一次エネルギーの削減を目的とした建築物であるZEB（ネット・ゼロ・エネルギー・ビル）の推進等とともに、適宜対応を検討しております。

また、当社はTCFD（気候関連財務情報開示タスクフォース）の提言に賛同を表明した上で、脱炭素社会へ移行する「移行シナリオ」、当該対策が実施されないことにより温暖化が進み、自然災害の発生リスクが増大する「物理的シナリオ」の2つのシナリオを設定し、2030年及び2050年時点における影響度を把握しております。なお、その内容につきましては当社ホームページに開示しておりますが、今後も環境部会による活動を通じて、適宜、その影響度や対応策の再検討を実施してまいります。

3【事業等のリスク】

有価証券報告書に記載した事業の状況、経理の状況等に関する事項のうち、経営者が提出会社の財政状態、経営成績及びキャッシュ・フローの状況に重要な影響を与える可能性があると認識している主要なリスクは、以下のとおりであります。

なお、文中における将来に関する事項は、当事業年度末現在において当社が判断したものであるため、実際の結果と異なる可能性があります。

(1) 受注環境と建設資材価格等の動向による影響について

「商業施設に強みを持ったオンリーワン企業」としての地位の確立を目指して、商業施設を中心に一般民間工事の新規顧客の獲得と原価管理の強化による利益の向上に努めてまいりますが、不透明さを払拭できない経済環境にあつて、他社との受注競争の激化による工事採算性の悪化及び急激な建設資材価格や労務費の高騰による工事採算性の悪化が生じた場合には、経営成績に影響を及ぼす可能性があります。

(2) 取引先の信用リスクについて

取引先に関する信用力や支払条件等の厳格な審査の実施に努めるとともに信用不安情報の早期収集等、可能な限り信用リスクの最小化を図っておりますが、景気の減速や建設市場の縮小等により、発注者、協力業者等の取引先が信用不安に陥った場合には、経営成績に影響を及ぼす可能性があります。

(3) 工事代金の回収による影響について

今後の事業計画におきまして、商業施設に経営資源を集中し住宅関連工事の選別受注の強化を図ってまいりますが、請負代金の全額回収までに通常よりも期間を要する大型工事等を受注した場合には、キャッシュ・フローの状況に影響を及ぼす可能性があります。

(4) 施工上の契約不適合等による影響について

施工体制の強化を経営上の重点項目として捉え、品質管理に万全を期しておりますが、訴訟等により契約不適合責任を追及され損害賠償が発生した場合には、財政状態及び経営成績に影響を及ぼす可能性があります。

(5) 保有資産の時価等の変動による影響について

有価証券・不動産・会員権等の資産を保有しており、これらの資産は将来において、時価の変動や使用状況等により財政状態及び経営成績に影響を及ぼす可能性があります。

(6) 訴訟等のリスクについて

事業活動を行う過程において法令遵守に努めておりますが、訴訟等のリスクに晒される可能性があり、その結果によっては、経営成績に影響を及ぼす可能性があります。

(7) 災害発生に伴うリスクについて

地震、津波等の自然災害などの原因による予期せぬ災害が発生した場合には、財政状態及び経営成績に影響を及ぼす可能性があります。

4【経営者による財政状態、経営成績及びキャッシュ・フローの状況の分析】

(1)経営成績等の状況の概要

当事業年度における当社の財政状態、経営成績及びキャッシュ・フロー（以下「経営成績等」という。）の状況の概要は次のとおりであります。

財政状態及び経営成績の状況

当事業年度におけるわが国経済は、雇用・所得環境に改善の動きがみられるなか、各種政策の効果もあり、緩やかに回復しているものの、世界的な金融引締めに伴う影響など、海外景気の下振れによる景気を下押しするリスクや、物価上昇、金融資本市場の変動等による影響など、依然として不透明な状況が続いております。

建設業界におきましては、政府建設投資は堅調に推移しており、民間設備投資については、オフィス需要の回復や運送業の時間外労働の上限規制適用等を背景とした倉庫スペースの拡張や物流施設の増強など、持ち直しの動きがみられるものの、労働力不足や資材価格の高騰など、引き続き厳しい状況が続いております。

このような状況のなか、当社は、従前から培ってきたコア事業である「商業施設」建築のノウハウや企画・提案力を生かし、店舗等の新築・内装・リニューアル工事の建設需要に対して積極的な受注活動を行ってまいりました。さらに、商業施設を運営する事業者からの要請による大型物流施設の受注によって実績比率が増加しており、施工力の幅が広がってまいりました。

また、2024年4月1日より適用を受ける時間外労働の上限規制への対応に向けては、作業所をはじめ営業やバックオフィスでの生産性を高めるため、デジタル技術を活用した業務変革や新しい働き方に向けた環境整備を継続してまいります。

この結果、当事業年度の経営成績につきましては、売上高は963億7千3百万円（前期比9.4%増）となりました。

損益につきましては、完成工事高の増加や利益率の改善などにより売上総利益が増加したことから、営業利益は41億円（前期比53.7%増）、経常利益は40億2千万円（前期比55.5%増）、当期純利益は29億3千8百万円（前期比72.0%増）となりました。

セグメントの経営成績は、以下のとおりであります。

（建設事業）

受注高は981億6千4百万円（前期比22.7%増）となりました。完成工事高は932億6千4百万円（前期比6.4%増）となり、次期への繰越工事高は814億2千5百万円（前期比6.4%増）となりました。そして、セグメント利益は52億6千6百万円（前期比26.4%増）となりました。

（不動産事業）

不動産事業売上高は31億9百万円（前年同期は4億1千2百万円）、セグメント利益は6億3千9百万円（前年同期は1億7千9百万円）となりました。

キャッシュ・フローの状況

当事業年度における現金及び現金同等物（以下「資金」という。）は、前事業年度に比べ13億7千万円の資金の増加（前年同期は4百万円の資金の減少）となりました。

当事業年度における各キャッシュ・フローの状況とそれらの要因は次のとおりであります。

（営業活動によるキャッシュ・フロー）

当事業年度における営業活動によるキャッシュ・フローは、18億8千2百万円の資金の増加（前年同期は12億7千6百万円の資金の増加）となりました。主な増加要因は、税引前当期純利益40億5千6百万円、仕入債務の増加52億7千7百万円、未成工事受入金の増加2億3千3百万円、主な減少要因は、売上債権等の増加55億3千8百万円、仕掛販売用不動産の増加21億3千万円、未成工事支出金の増加7億7千1百万円などであります。

（投資活動によるキャッシュ・フロー）

当事業年度における投資活動によるキャッシュ・フローは、4億1千7百万円の資金の増加（前年同期は1億1千6百万円の資金の減少）となりました。主な増加要因は、有形固定資産の売却による収入5億7百万円、主な減少要因は、無形固定資産の取得による支出5千3百万円、有形固定資産の取得による支出3千2百万円などであります。

(財務活動によるキャッシュ・フロー)

当事業年度における財務活動によるキャッシュ・フローは、9億2千9百万円の資金の減少(前年同期は11億6千4百万円の資金の減少)となりました。主な増加要因は、長期借入れによる収入10億3千3百万円、主な減少要因は、長期借入金の返済による支出11億2千4百万円、短期借入金の純増減額4千8百万円、配当金の支払額7億5千9百万円などであります。

受注高、売上高及び繰越工事高の実績

a. 受注工事高、売上高及び繰越工事高

期別	セグメントの名称	前期繰越工事高 (百万円)	当期受注工事高 (百万円)	計 (百万円)	当期売上高 (百万円)	次期繰越工事高 (百万円)
前事業年度 (自 2022年4月1日 至 2023年3月31日)	建設事業					
	建築工事	84,169	79,862	164,031	87,518	76,513
	土木工事	-	139	139	127	11
	計	84,169	80,002	164,171	87,646	76,525
	不動産事業	-	-	-	412	-
	合計	84,169	80,002	164,171	88,059	76,525
当事業年度 (自 2023年4月1日 至 2024年3月31日)	建設事業					
	建築工事	76,513	98,125	174,639	93,258	81,381
	土木工事	11	38	50	5	44
	計	76,525	98,164	174,689	93,264	81,425
	不動産事業	-	-	-	3,109	-
	合計	76,525	98,164	174,689	96,373	81,425

(注) 1. 前事業年度以前に受注した工事で、契約の更改により請負金額に変更あるものについては、当期受注工事高にその増減額を含んでおります。したがって、当期売上高にも係る増減額が含まれております。

2. 次期繰越工事高は(前期繰越工事高+当期受注工事高-当期売上高)であります。

b. 受注工事高の受注方法別比率

工事の受注方法は、特命と競争に大別されております。

期別	区分	特命(%)	競争(%)	計(%)
前事業年度 (自 2022年4月1日 至 2023年3月31日)	建築工事	16.1	83.9	100
	土木工事	15.1	84.9	100
当事業年度 (自 2023年4月1日 至 2024年3月31日)	建築工事	29.0	71.0	100
	土木工事	100.0	-	100

(注) 百分比は請負金額比であります。

c. 売上高

期別	セグメントの名称	官公庁（百万円）	民間（百万円）	計（百万円）
前事業年度 (自 2022年4月1日 至 2023年3月31日)	建設事業			
	建築工事	65	87,452	87,518
	土木工事	-	127	127
	計	65	87,580	87,646
	不動産事業	-	412	412
	合計	65	87,993	88,059
当事業年度 (自 2023年4月1日 至 2024年3月31日)	建設事業			
	建築工事	1,014	92,243	93,258
	土木工事	-	5	5
	計	1,014	92,249	93,264
	不動産事業	-	3,109	3,109
	合計	1,014	95,358	96,373

(注) 1. 完成工事のうち主なものは、次のとおりであります。

前事業年度 請負金額5億円以上の主なもの

(株)ニトリ

上新電機(株)

高橋(株)

J R西日本不動産開発(株)

銀座ホールディングス(株) / 銀座ふれ愛パーク(株)

当事業年度 請負金額5億円以上の主なもの

芙蓉総合リース(株)

イオンリテール(株)

第一交通産業(株)

第一リアルター(株)

イオンリテール(株)

ニトリ神戸DC新築工事

ジョーシン日本橋店 / 日本橋ビル建替工事

ガーデンズ千早建替工事

V I E R R A 蒔田新築工事

GINZA FOREST / g・bright新築工事

「J I Y U G A O K A de a o n e」(自由が丘
デュ アオーネ)新築工事

イオンスタイル赤羽新築工事

グランドパレス大淀河畔新築工事

ロワジュールホテル 京都東寺新築工事

イオンスタイル武蔵狭山新築工事

2. 完成工事高総額に対する割合が100分の10以上の相手先別の完成工事高及びその割合は、次のとおりであります。

前事業年度

(株)ニトリ 12,393百万円 14.1%

当事業年度

該当事項はありません。

d. 次期繰越工事高（2024年3月31日現在）

区分	官公庁（百万円）	民間（百万円）	計（百万円）
建築工事	297	81,083	81,381
土木工事	-	44	44
計	297	81,128	81,425

（注）次期繰越工事のうち請負金額5億円以上の主なものは、次のとおりであります。

三菱地所レジデンス(株)	三郷市三郷1丁目計画新築工事	2024年7月完成予定
(株)ニトリ	(仮称)ニトリ福岡DC新築工事	2025年1月完成予定
IS鳥栖開発1号特定目的会社	(仮称)九州センコーロジ株式会社鳥栖物流センター 新築工事	2025年2月完成予定
大阪ロジスティクス特定目的会社	LOGIPORTAL大正新築工事	2025年3月完成予定
青梅駅前地区市街地再開発組合	青梅駅前地区第一種市街地再開発事業に係る建設工事	2026年3月完成予定

(2) 経営者の視点による経営成績等の状況に関する分析・検討内容

財政状態の分析

当事業年度の資産合計は639億2千万円、負債合計は338億4千万円、純資産合計は300億8千万円となり、前事業年度と比べて総資産は82億6百万円増加しております。

a. 流動資産

現金預金が13億7千万円、受取手形が24億6千1百万円、電子記録債権が14億6千5百万円、完成工事未収入金等が16億1千1百万円、販売用不動産が32億3千9百万円、仕掛販売用不動産が21億3千万円増加したことなどにより、流動資産は前事業年度と比べて136億5千万円増加しております。

b. 固定資産

建物が11億3千8百万円、土地が45億6百万円減少したことなどにより、固定資産は前事業年度と比べて54億4千4百万円減少しております。

c. 流動負債

工事未払金が44億6千7百万円、短期借入金が20億4千1百万円増加したことなどにより、流動負債は前事業年度と比べて78億9千万円増加しております。

d. 固定負債

長期借入金が21億8千1百万円減少したことなどにより、固定負債は前事業年度と比べて22億3千3百万円減少しております。

e. 純資産

利益剰余金が前事業年度に係る剰余金の配当及び中間配当により7億6千2百万円減少しましたが、当事業年度において当期純利益を29億3千8百万円獲得したことなどにより、21億7千6百万円増加しました。

その結果、純資産は前事業年度と比べて25億4千9百万円増加しております。

経営成績の分析

経営成績につきましては、「第2 事業の状況 4 経営者による財政状態、経営成績及びキャッシュ・フローの状況の分析 (1) 経営成績等の状況の概要 財政状態及び経営成績の状況」に記載のとおりであります。

キャッシュ・フローの状況の分析

キャッシュ・フローの状況については、「第2 事業の状況 4 経営者による財政状態、経営成績及びキャッシュ・フローの状況の分析 (1)経営成績等の状況の概要 キャッシュ・フローの状況」に記載のとおりで、キャッシュ・フロー指標は次のとおりであります。

	2022年3月期	2023年3月期	2024年3月期
自己資本比率(%)	46.5	49.4	47.0
時価ベースの自己資本比率(%)	23.4	23.2	28.6
キャッシュ・フロー対有利子負債比率(年)	7.8	4.5	3.0
インタレスト・カバレッジ・レシオ(倍)	9.7	16.9	20.9

(注) 自己資本比率 : 自己資本 / 総資産
 時価ベースの自己資本比率 : 株式時価総額 / 総資産
 キャッシュ・フロー対有利子負債比率 : 有利子負債 / キャッシュ・フロー
 インタレスト・カバレッジ・レシオ : キャッシュ・フロー / 利払い

1. いずれの指標も財務数値により算出しております。
2. 株式時価総額は、期末株価終値×期末発行済株式総数(自己株式控除後)により算出しております。
3. キャッシュ・フローは、営業活動によるキャッシュ・フローを使用しております。
4. 有利子負債は、貸借対照表に計上されている負債のうち利子を支払っているすべての負債を対象としております。

重要な会計上の見積り及び当該見積りに用いた仮定

当社の財務諸表は、わが国において一般に公正妥当と認められている会計基準に基づき作成しております。この財務諸表を作成するにあたって、資産、負債、収益及び費用の報告額に影響を及ぼす見積り及び仮定を用いておりますが、これらの見積り及び仮定に基づく数値は実際の結果と異なる可能性があります。

財務諸表の作成にあたって用いた会計上の見積り及び仮定のうち、重要なものは以下のとおりであります。

a. 繰延税金資産の回収可能性

繰延税金資産については、将来の利益計画に基づいた課税所得が十分に確保できることや、回収可能性があると判断した将来減算一時差異について繰延税金資産を計上しております。当社では、取締役会等において決議された翌事業年度の事業計画に基づき回収可能性を検討しておりますが、繰延税金資産の回収可能性は将来の課税所得の見積りに依存するため、前提とした条件や仮定に変更が生じ、繰延税金資産の全部又は一部に回収可能性がないと判断した場合には、繰延税金資産の計上額が変動する可能性があります。

b. 減損会計による将来キャッシュ・フロー

「固定資産の減損に係る会計基準」において対象とされる資産又は資産グループについて、主に当該資産又は資産グループから得られる割引前将来キャッシュ・フローの総額が帳簿価額を下回る場合には、帳簿価額を回収可能価額まで減額し、当該減少額を減損損失として計上しております。当社では、減損の兆候の把握、減損損失の認識及び測定にあたっては慎重に検討しておりますが、市場環境の悪化等により収益性が低下した場合には、割引前将来キャッシュ・フローの総額が減少することで減損損失が計上される可能性があります。

c. 販売用不動産及び仕掛販売用不動産の評価

当社が保有している販売用不動産及び仕掛販売用不動産については、「棚卸資産の評価に関する会計基準」を適用しており、期末に帳簿価額と正味売却価額を比較し、正味売却価額が帳簿価額を下回っている場合には、販売用不動産及び仕掛販売用不動産に係る評価損として計上しております。当社では、経済情勢や不動産市況の悪化等により、収益性が低下した場合には、正味売却価額が下落することで、販売用不動産及び仕掛販売用不動産に係る評価損が計上される可能性があります。

d. 工事原価総額の見積り

工事原価総額の見積りについては、当初は工事契約に関する実行予算によって算出しております。当社では、実行予算作成時には、将来の気象条件や作成時点で入手可能な情報に基づき、施工条件や建設資材価格等について仮定を設定し、作業効率等を勘案して工種ごとに詳細に積み上げることによって工事原価総額を見積り、工事着工後完成に至るまでは、作業所において実際の発生原価と対比して適時・適切に工事原価総額の検討・見直しを行っております。このように気象条件、施工条件、建設資材価格、作業効率等さまざまな仮定要素があり、適時・適切に見積りを行っておりますが、将来の損益は見積金額と異なる可能性があります。

e. 工事損失引当金の計上

工事契約について、工事原価総額が工事収益総額を超過する可能性が高く、かつ、その金額を合理的に見積ることができる場合には、その超過すると見込まれる額のうち、当該工事契約に関して既に計上された損益の額を控除した残額を、超過が見込まれた期の損失として処理し、工事損失引当金を計上しております。当社では、工事原価総額を合理的な方法により算定しておりますが、見積り特有の不確実性が存在するため、将来において認識される経営成績及び財政状態に影響を与える可能性があります。

5【経営上の重要な契約等】

(取得による企業結合)

当社は、2024年5月27日開催の取締役会において、片岡工業株式会社の全株式を取得し、子会社化することを決議しております。

詳細につきましては、「第5 経理の状況 1 財務諸表等 (1)財務諸表 注記事項(重要な後発事象)」に記載のとおりであります。

6【研究開発活動】

建設事業及び不動産事業において、重要な研究開発活動は行われておりません。

第3【設備の状況】

1【設備投資等の概要】

(建設事業)

特記事項はありません。

(不動産事業)

当事業年度において、保有目的の変更により、固定資産5,497百万円を販売用不動産に振替えております。

2【主要な設備の状況】

2024年3月31日現在

事業所名 (所在地)	セグメントの 名称	帳簿価額(百万円)						従業員数 (人)	摘要
		建物 構築物	車両運搬具 工具器具・備品	土地		リース 資産	合計		
				面積 (㎡)	金額				
東京本社・東京支店 (東京都港区)	建設事業 不動産事業	39	58	-	-	88	186	344	(注)2
関西支店 (大阪市中央区)	建設事業	7	5	-	-	5	19	175	(注)2
九州支店 (福岡市中央区)	建設事業	4	1	-	-	3	10	74	(注)2
札幌支店・名古屋営業所 他4営業所等 (札幌市中央区他)	建設事業	7	3	-	-	2	13	59	(注)2
その他	不動産事業	8	-	13	0	-	9	-	

(注)1. 帳簿価額に建設仮勘定は含まれておりません。

2. 上記の他、土地及び建物の一部を他の者から賃借しております。賃借料は273百万円であります。

3. 2024年4月1日付で名古屋営業所から名古屋支店に名称を変更しております。

3【設備の新設、除却等の計画】

建設事業及び不動産事業において、重要な設備の新設、除却等の計画はありません。

第4【提出会社の状況】

1【株式等の状況】

(1)【株式の総数等】

【株式の総数】

種類	発行可能株式総数(株)
普通株式	22,240,000
計	22,240,000

【発行済株式】

種類	事業年度末現在発行数(株) (2024年3月31日)	提出日現在発行数(株) (2024年6月26日)	上場金融商品取引所名又は登録 認可金融商品取引業協会名	内容
普通株式	7,284,400	7,284,400	東京証券取引所 スタンダード市場	単元株式数 100株
計	7,284,400	7,284,400	-	-

(注) 提出日現在発行数には、2024年6月1日以降の新株予約権の行使により発行されたものは含まれておりません。

(2) 【新株予約権等の状況】

【ストックオプション制度の内容】

会社法第361条の規定に基づき、取締役に対する株式報酬型ストックオプションとしての新株予約権に関する報酬等について、2006年6月29日開催の定時株主総会、及び2006年12月15日開催の取締役会において決議されたものであります。

	事業年度末現在 (2024年3月31日)
決議年月日	2006年6月29日
付与対象者の区分及び人数(名)	取締役 1
新株予約権の数(個)	10
新株予約権のうち自己新株予約権の数(個)	-
新株予約権の目的となる株式の種類	普通株式
新株予約権の目的となる株式の数(株)	2,000
新株予約権の行使時の払込金額(円)	1株当たり 1
新株予約権の行使期間	2007年2月1日から 2027年1月15日
新株予約権の行使により株式を発行する場合の株式の発行価格及び資本組入額(円) (注) 1	発行価格 1,682 資本組入額 841
新株予約権の行使の条件 (注) 2	被付与者が当社の取締役の地位を喪失した日の翌日から3年間に限り権利行使ができる。相続人による権利行使は、新株予約権発行後最初に発生した相続の場合に限り認める。その他の条件は当社と被付与者との間で締結する契約に定める。
新株予約権の譲渡に関する事項	新株予約権の譲渡には取締役会の承認を必要とする。
組織再編成行為に伴う新株予約権の交付に関する事項	-

当事業年度の末日(2024年3月31日)における内容を記載しております。提出日の前月末現在(2024年5月31日)において、記載すべき内容が当事業年度の末日における内容から変更がないため、提出日の前月末現在に係る記載を省略しております。

- (注) 1. 発行価格は、新株予約権の払込金額1,681円に行使時の払込金額1円を加算して記載しております。なお、新株予約権の払込金額1,681円については、被付与者である当社の役員が有する報酬債権をもって相殺することとしております。
2. 2008年6月27日開催の取締役会決議に基づき「新株予約権の行使の条件」の一部変更を行い、被付与者が当社の取締役の地位を喪失した日の翌日から3年間に限り権利行使できる旨を、当社の取締役の地位を喪失した日の翌日から1ヶ月間に限り権利行使できる旨に変更しております。

会社法第361条の規定に基づき、取締役に対する株式報酬型ストックオプションとしての新株予約権に関する報酬等について、2007年6月28日開催の定時株主総会、及び同日開催の取締役会において決議されたものであります。

	事業年度末現在 (2024年3月31日)
決議年月日	2007年6月28日
付与対象者の区分及び人数(名)	取締役 1
新株予約権の数(個)	10
新株予約権のうち自己新株予約権の数(個)	-
新株予約権の目的となる株式の種類	普通株式
新株予約権の目的となる株式の数(株)	2,000
新株予約権の行使時の払込金額(円)	1株当たり 1
新株予約権の行使期間	2008年6月25日から 2027年6月28日
新株予約権の行使により株式を発行する場合の株式の発行価格及び資本組入額(円) (注)1	発行価格 1,335 資本組入額 667
新株予約権の行使の条件 (注)2	被付与者が当社の取締役の地位を喪失した日の翌日から3年間に限り権利行使ができる。相続人による権利行使は、新株予約権発行後最初に発生した相続の場合に限り認める。その他の条件は当社と被付与者との間で締結する契約に定める。
新株予約権の譲渡に関する事項	新株予約権の譲渡には取締役会の承認を必要とする。
組織再編成行為に伴う新株予約権の交付に関する事項	-

当事業年度の末日(2024年3月31日)における内容を記載しております。提出日の前月末現在(2024年5月31日)において、記載すべき内容が当事業年度の末日における内容から変更がないため、提出日の前月末現在に係る記載を省略しております。

- (注)1. 発行価格は、新株予約権の払込金額1,334円に行使時の払込金額1円を加算して記載しております。なお、新株予約権の払込金額1,334円については、被付与者である当社の役員が有する報酬債権をもって相殺することとしております。
2. 2008年6月27日開催の取締役会決議に基づき「新株予約権の行使の条件」の一部変更を行い、被付与者が当社の取締役の地位を喪失した日の翌日から3年間に限り権利行使できる旨を、当社の取締役の地位を喪失した日の翌日から1ヶ月間に限り権利行使できる旨に変更しております。

会社法第361条の規定に基づき、取締役に対する株式報酬型ストックオプションとしての新株予約権に関する報酬等について、2008年6月27日開催の定時株主総会、及び同日開催の取締役会において決議されたものであります。

	事業年度末現在 (2024年3月31日)
決議年月日	2008年6月27日
付与対象者の区分及び人数(名)	取締役 1
新株予約権の数(個)	10
新株予約権のうち自己新株予約権の数(個)	-
新株予約権の目的となる株式の種類	普通株式
新株予約権の目的となる株式の数(株)	2,000
新株予約権の行使時の払込金額(円)	1株当たり 1
新株予約権の行使期間	2009年6月25日から 2028年6月27日
新株予約権の行使により株式を発行する場合の株式の発行価格及び資本組入額(円) (注)	発行価格 508 資本組入額 254
新株予約権の行使の条件	被付与者が当社の取締役の地位を喪失した日の翌日から1ヶ月間に限り権利行使ができる。相続人による権利行使は、新株予約権発行後最初に発生した相続の場合に限り認める。その他の条件は当社と被付与者との間で締結する契約に定める。
新株予約権の譲渡に関する事項	新株予約権の譲渡には取締役会の承認を必要とする。
組織再編成行為に伴う新株予約権の交付に関する事項	-

当事業年度の末日(2024年3月31日)における内容を記載しております。提出日の前月末現在(2024年5月31日)において、記載すべき内容が当事業年度の末日における内容から変更がないため、提出日の前月末現在に係る記載を省略しております。

(注)発行価格は、新株予約権の払込金額507円に行使時の払込金額1円を加算して記載しております。なお、新株予約権の払込金額507円については、被付与者である当社の役員が有する報酬債権をもって相殺することとしております。

会社法第361条の規定に基づき、取締役に対する株式報酬型ストックオプションとしての新株予約権に関する報酬等について、2009年6月26日開催の定時株主総会、及び同日開催の取締役会において決議されたものであります。

	事業年度末現在 (2024年3月31日)
決議年月日	2009年6月26日
付与対象者の区分及び人数(名)	取締役 1
新株予約権の数(個)	10
新株予約権のうち自己新株予約権の数(個)	-
新株予約権の目的となる株式の種類	普通株式
新株予約権の目的となる株式の数(株)	2,000
新株予約権の行使時の払込金額(円)	1株当たり 1
新株予約権の行使期間	2010年6月25日から 2029年6月26日
新株予約権の行使により株式を発行する場合の株式の発行価格及び資本組入額(円) (注)	発行価格 297 資本組入額 148
新株予約権の行使の条件	被付与者が当社の取締役の地位を喪失した日の翌日から1ヶ月間に限り権利行使ができる。相続人による権利行使は、新株予約権発行後最初に発生した相続の場合に限り認める。その他の条件は当社と被付与者との間で締結する契約に定める。
新株予約権の譲渡に関する事項	新株予約権の譲渡には取締役会の承認を必要とする。
組織再編成行為に伴う新株予約権の交付に関する事項	-

当事業年度の末日(2024年3月31日)における内容を記載しております。提出日の前月末現在(2024年5月31日)において、記載すべき内容が当事業年度の末日における内容から変更がないため、提出日の前月末現在に係る記載を省略しております。

(注)発行価格は、新株予約権の払込金額296円に行使時の払込金額1円を加算して記載しております。なお、新株予約権の払込金額296円については、被付与者である当社の役員が有する報酬債権をもって相殺することとしております。

会社法第361条の規定に基づき、取締役に対する株式報酬型ストックオプションとしての新株予約権に関する報酬等について、2010年6月29日開催の定時株主総会、及び同日開催の取締役会において決議されたものであります。

	事業年度末現在 (2024年3月31日)
決議年月日	2010年6月29日
付与対象者の区分及び人数(名)	取締役 1
新株予約権の数(個)	10
新株予約権のうち自己新株予約権の数(個)	-
新株予約権の目的となる株式の種類	普通株式
新株予約権の目的となる株式の数(株)	2,000
新株予約権の行使時の払込金額(円)	1株当たり 1
新株予約権の行使期間	2011年6月27日から 2030年6月29日
新株予約権の行使により株式を発行する場合の株式の発行価格及び資本組入額(円) (注)	発行価格 286 資本組入額 143
新株予約権の行使の条件	被付与者が当社の取締役の地位を喪失した日の翌日から1ヶ月間に限り権利行使ができる。相続人による権利行使は、新株予約権発行後最初に発生した相続の場合に限り認める。その他の条件は当社と被付与者との間で締結する契約に定める。
新株予約権の譲渡に関する事項	新株予約権の譲渡には取締役会の承認を必要とする。
組織再編成行為に伴う新株予約権の交付に関する事項	-

当事業年度の末日(2024年3月31日)における内容を記載しております。提出日の前月末現在(2024年5月31日)において、記載すべき内容が当事業年度の末日における内容から変更がないため、提出日の前月末現在に係る記載を省略しております。

(注)発行価格は、新株予約権の払込金額285円に行使時の払込金額1円を加算して記載しております。なお、新株予約権の払込金額285円については、被付与者である当社の役員が有する報酬債権をもって相殺することとしております。

会社法第361条の規定に基づき、取締役に対する株式報酬型ストックオプションとしての新株予約権に関する報酬等について、2011年6月29日開催の定時株主総会、及び同日開催の取締役会において決議されたものであります。

	事業年度末現在 (2024年3月31日)
決議年月日	2011年6月29日
付与対象者の区分及び人数(名)	取締役 1
新株予約権の数(個)	10
新株予約権のうち自己新株予約権の数(個)	-
新株予約権の目的となる株式の種類	普通株式
新株予約権の目的となる株式の数(株)	2,000
新株予約権の行使時の払込金額(円)	1株当たり 1
新株予約権の行使期間	2012年6月25日から 2031年6月29日
新株予約権の行使により株式を発行する場合の株式の発行価格及び資本組入額(円) (注)	発行価格 343 資本組入額 172
新株予約権の行使の条件	被付与者が当社の取締役の地位を喪失した日の翌日から1ヶ月間に限り権利行使ができる。相続人による権利行使は、新株予約権発行後最初に発生した相続の場合に限り認める。その他の条件は当社と被付与者との間で締結する契約に定める。
新株予約権の譲渡に関する事項	新株予約権の譲渡には取締役会の承認を必要とする。
組織再編成行為に伴う新株予約権の交付に関する事項	-

当事業年度の末日(2024年3月31日)における内容を記載しております。提出日の前月末現在(2024年5月31日)において、記載すべき内容が当事業年度の末日における内容から変更がないため、提出日の前月末現在に係る記載を省略しております。

(注)発行価格は、新株予約権の払込金額342円に行使時の払込金額1円を加算して記載しております。なお、新株予約権の払込金額342円については、被付与者である当社の役員が有する報酬債権をもって相殺することとしております。

会社法第361条の規定に基づき、取締役に対する株式報酬型ストックオプションとしての新株予約権に関する報酬等について、2012年6月28日開催の定時株主総会、及び同日開催の取締役会において決議されたものであります。

	事業年度末現在 (2024年3月31日)
決議年月日	2012年6月28日
付与対象者の区分及び人数(名)	取締役 1
新株予約権の数(個)	10
新株予約権のうち自己新株予約権の数(個)	-
新株予約権の目的となる株式の種類	普通株式
新株予約権の目的となる株式の数(株)	2,000
新株予約権の行使時の払込金額(円)	1株当たり 1
新株予約権の行使期間	2013年6月24日から 2032年6月28日
新株予約権の行使により株式を発行する場合の株式の発行価格及び資本組入額(円) (注)	発行価格 564 資本組入額 282
新株予約権の行使の条件	被付与者が当社の取締役の地位を喪失した日の翌日から1ヶ月間に限り権利行使ができる。相続人による権利行使は、新株予約権発行後最初に発生した相続の場合に限り認める。その他の条件は当社と被付与者との間で締結する契約に定める。
新株予約権の譲渡に関する事項	新株予約権の譲渡には取締役会の承認を必要とする。
組織再編成行為に伴う新株予約権の交付に関する事項	-

当事業年度の末日(2024年3月31日)における内容を記載しております。提出日の前月末現在(2024年5月31日)において、記載すべき内容が当事業年度の末日における内容から変更がないため、提出日の前月末現在に係る記載を省略しております。

(注)発行価格は、新株予約権の払込金額563円に行使時の払込金額1円を加算して記載しております。なお、新株予約権の払込金額563円については、被付与者である当社の役員が有する報酬債権をもって相殺することとしております。

会社法第361条の規定に基づき、取締役に対する株式報酬型ストックオプションとしての新株予約権に関する報酬等について、2013年6月27日開催の定時株主総会、及び同日開催の取締役会において決議されたものであります。

	事業年度末現在 (2024年3月31日)
決議年月日	2013年6月27日
付与対象者の区分及び人数(名)	取締役 1
新株予約権の数(個)	10
新株予約権のうち自己新株予約権の数(個)	-
新株予約権の目的となる株式の種類	普通株式
新株予約権の目的となる株式の数(株)	2,000
新株予約権の行使時の払込金額(円)	1株当たり 1
新株予約権の行使期間	2014年6月23日から 2033年6月27日
新株予約権の行使により株式を発行する場合の株式の発行価格及び資本組入額(円) (注)	発行価格 646 資本組入額 323
新株予約権の行使の条件	被付与者が当社の取締役の地位を喪失した日の翌日から1ヶ月間に限り権利行使ができる。相続人による権利行使は、新株予約権発行後最初に発生した相続の場合に限り認める。その他の条件は当社と被付与者との間で締結する契約に定める。
新株予約権の譲渡に関する事項	新株予約権の譲渡には取締役会の承認を必要とする。
組織再編成行為に伴う新株予約権の交付に関する事項	-

当事業年度の末日(2024年3月31日)における内容を記載しております。提出日の前月末現在(2024年5月31日)において、記載すべき内容が当事業年度の末日における内容から変更がないため、提出日の前月末現在に係る記載を省略しております。

(注)発行価格は、新株予約権の払込金額645円に行使時の払込金額1円を加算して記載しております。なお、新株予約権の払込金額645円については、被付与者である当社の役員が有する報酬債権をもって相殺することとしております。

会社法第361条の規定に基づき、取締役に対する株式報酬型ストックオプションとしての新株予約権に関する報酬等について、2014年6月27日開催の定時株主総会、及び同日開催の取締役会において決議されたものであります。

	事業年度末現在 (2024年3月31日)
決議年月日	2014年6月27日
付与対象者の区分及び人数(名)	取締役 1
新株予約権の数(個)	10
新株予約権のうち自己新株予約権の数(個)	-
新株予約権の目的となる株式の種類	普通株式
新株予約権の目的となる株式の数(株)	2,000
新株予約権の行使時の払込金額(円)	1株当たり 1
新株予約権の行使期間	2015年6月25日から 2034年6月27日
新株予約権の行使により株式を発行する場合の株式の発行価格及び資本組入額(円) (注)	発行価格 645 資本組入額 323
新株予約権の行使の条件	被付与者が当社の取締役の地位を喪失した日の翌日から1ヶ月間に限り権利行使ができる。相続人による権利行使は、新株予約権発行後最初に発生した相続の場合に限り認める。その他の条件は当社と被付与者との間で締結する契約に定める。
新株予約権の譲渡に関する事項	新株予約権の譲渡には取締役会の承認を必要とする。
組織再編成行為に伴う新株予約権の交付に関する事項	-

当事業年度の末日(2024年3月31日)における内容を記載しております。提出日の前月末現在(2024年5月31日)において、記載すべき内容が当事業年度の末日における内容から変更がないため、提出日の前月末現在に係る記載を省略しております。

(注)発行価格は、新株予約権の払込金額644円に行使時の払込金額1円を加算して記載しております。なお、新株予約権の払込金額644円については、被付与者である当社の役員が有する報酬債権をもって相殺することとしております。

会社法第361条の規定に基づき、取締役に対する株式報酬型ストックオプションとしての新株予約権に関する報酬等について、2015年6月26日開催の定時株主総会、及び2015年7月30日開催の取締役会において決議されたものであります。

	事業年度末現在 (2024年3月31日)
決議年月日	2015年6月26日
付与対象者の区分及び人数(名)	取締役 1
新株予約権の数(個)	20
新株予約権のうち自己新株予約権の数(個)	-
新株予約権の目的となる株式の種類	普通株式
新株予約権の目的となる株式の数(株)	4,000
新株予約権の行使時の払込金額(円)	1株当たり 1
新株予約権の行使期間	2016年6月23日から 2035年6月26日
新株予約権の行使により株式を発行する場合の株式の発行価格及び資本組入額(円) (注)	発行価格 1,377 資本組入額 689
新株予約権の行使の条件	被付与者が当社の取締役の地位を喪失した日の翌日から1ヶ月間に限り権利行使ができる。相続人による権利行使は、新株予約権発行後最初に発生した相続の場合に限り認める。その他の条件は当社と被付与者との間で締結する契約に定める。
新株予約権の譲渡に関する事項	新株予約権の譲渡には取締役会の承認を必要とする。
組織再編成行為に伴う新株予約権の交付に関する事項	-

当事業年度の末日(2024年3月31日)における内容を記載しております。提出日の前月末現在(2024年5月31日)において、記載すべき内容が当事業年度の末日における内容から変更がないため、提出日の前月末現在に係る記載を省略しております。

(注)発行価格は、新株予約権の払込金額1,376円に行使時の払込金額1円を加算して記載しております。なお、新株予約権の払込金額1,376円については、被付与者である当社の役員が有する報酬債権をもって相殺することとしております。

会社法第361条の規定に基づき、取締役に対する株式報酬型ストックオプションとしての新株予約権に関する報酬等について、2016年6月28日開催の定時株主総会、及び同日開催の取締役会において決議されたものであります。

	事業年度末現在 (2024年3月31日)
決議年月日	2016年6月28日
付与対象者の区分及び人数(名)	取締役 1
新株予約権の数(個)	20
新株予約権のうち自己新株予約権の数(個)	-
新株予約権の目的となる株式の種類	普通株式
新株予約権の目的となる株式の数(株)	4,000
新株予約権の行使時の払込金額(円)	1株当たり 1
新株予約権の行使期間	2017年6月26日から 2036年6月28日
新株予約権の行使により株式を発行する場合の株式の発行価格及び資本組入額(円) (注)	発行価格 1,065 資本組入額 533
新株予約権の行使の条件	被付与者が当社の取締役の地位を喪失した日の翌日から1ヶ月間に限り権利行使ができる。相続人による権利行使は、新株予約権発行後最初に発生した相続の場合に限り認める。その他の条件は当社と被付与者との間で締結する契約に定める。
新株予約権の譲渡に関する事項	新株予約権の譲渡には取締役会の承認を必要とする。
組織再編成行為に伴う新株予約権の交付に関する事項	-

当事業年度の末日(2024年3月31日)における内容を記載しております。提出日の前月末現在(2024年5月31日)において、記載すべき内容が当事業年度の末日における内容から変更がないため、提出日の前月末現在に係る記載を省略しております。

(注)発行価格は、新株予約権の払込金額1,064円に行使時の払込金額1円を加算して記載しております。なお、新株予約権の払込金額1,064円については、被付与者である当社の役員が有する報酬債権をもって相殺することとしております。

【ライツプランの内容】

該当事項はありません。

【その他の新株予約権等の状況】

該当事項はありません。

(3) 【行使価額修正条項付新株予約権付社債券等の行使状況等】

該当事項はありません。

(4) 【発行済株式総数、資本金等の推移】

年月日	発行済株式 総数増減数 (株)	発行済株式総 数残高(株)	資本金増減額 (千円)	資本金残高 (千円)	資本準備金増 減額(千円)	資本準備金 残高(千円)
2019年4月1日～ 2020年3月31日 (注)	10,000	7,278,400	5,530	4,327,202	5,530	212,134
2021年4月1日～ 2022年3月31日 (注)	4,000	7,282,400	2,442	4,329,644	2,442	214,576
2022年4月1日～ 2023年3月31日 (注)	2,000	7,284,400	2	4,329,646	-	214,576

(注) 新株予約権の行使による増加であります。

(5) 【所有者別状況】

2024年3月31日現在

区分	株式の状況(1単元の株式数 100株)								単元未満株 式の状況 (株)
	政府及び地 方公共団体	金融機関	金融商品取 引業者	その他の法 人	外国法人等		個人その他	計	
					個人以外	個人			
株主数(人)	-	12	28	95	72	14	4,696	4,917	-
所有株式数 (単元)	-	5,972	2,566	26,261	8,219	87	29,403	72,508	33,600
所有株式数の 割合(%)	-	8.24	3.54	36.22	11.33	0.12	40.55	100	-

(注) 1. 自己株式25,231株は、「個人その他」に252単元、「単元未満株式の状況」に31株を含めて記載しております。

2. 証券保管振替機構名義の株式は、「その他の法人」に2単元含まれております。

(6)【大株主の状況】

2024年3月31日現在

氏名又は名称	住所	所有株式数 (株)	発行済株式(自己株式を除く。)の総数に対する所有株式数の割合(%)
株式会社マルハン	京都市上京区出町今出川上る青龍町231	2,342,800	32.27
全国一栄会持株会	東京都港区芝浦1-1-1 (株)イチケン内	248,700	3.42
日本スタートラスト信託銀行株式会社(信託口)	東京都港区赤坂1-8-1	247,100	3.40
株式会社日本カストディ銀行(信託口)	東京都中央区晴海1-8-12	228,200	3.14
BBH LUX/BROWN BROTHERS HARRIMAN (LUXEMBOURG) SCACUSTODIAN FOR SMALL-AM FUNDS - DSB I JAPAN EQUITY SMALL CAP ABSOLUTE VALUE (常任代理人 株式会社三井住友銀行)	80 ROUTE D'ESCH LUXEMBOURG LUXEMBOURG L-1470 (東京都千代田区丸の内1-1-2)	150,000	2.06
原 久美	石川県小松市	90,900	1.25
竹内 理人	東京都世田谷区	84,500	1.16
宇藤 秀樹	熊本県熊本市	80,400	1.10
DFA INTL SMALL CAP VALUE PORTFOLIO (常任代理人 シティバンク、エヌ・エイ東京支店)	PALISADES WEST 6300,BEE CAVE ROAD BUILDING ONE AUSTIN TX 78746 US (東京都新宿区新宿6-27-30)	76,103	1.04
住友不動産株式会社	東京都新宿区西新宿2-4-1	74,100	1.02
計	-	3,622,803	49.90

(注) 全国一栄会持株会は、当社の取引先企業で構成されている持株会であります。

(7)【議決権の状況】

【発行済株式】

2024年3月31日現在

区分	株式数(株)	議決権の数(個)	内容
無議決権株式	-	-	-
議決権制限株式(自己株式等)	-	-	-
議決権制限株式(その他)	-	-	-
完全議決権株式(自己株式等)	普通株式 25,200	-	-
完全議決権株式(その他)	普通株式 7,225,600	72,256	-
単元未満株式	普通株式 33,600	-	1単元(100株) 未満の株式
発行済株式総数	7,284,400	-	-
総株主の議決権	-	72,256	-

(注)1. 完全議決権株式(自己株式等)欄は、すべて当社保有の自己株式であります。

2. 完全議決権株式(その他)欄には、証券保管振替機構名義の株式200株(議決権の数2個)が含まれております。

3. 単元未満株式には、当社保有の自己株式31株が含まれております。

【自己株式等】

2024年3月31日現在

所有者の氏名 又は名称	所有者の住所	自己名義 所有株式数 (株)	他人名義 所有株式数 (株)	所有株式数 の合計 (株)	発行済株式総数に 対する所有株式数 の割合(%)
株式会社イチケン	東京都港区芝浦 1-1-1	25,200	-	25,200	0.35
計	-	25,200	-	25,200	0.35

2【自己株式の取得等の状況】

【株式の種類等】 会社法第155条第7号に該当する普通株式の取得

(1)【株主総会決議による取得の状況】

該当事項はありません。

(2)【取締役会決議による取得の状況】

該当事項はありません。

(3)【株主総会決議又は取締役会決議に基づかないものの内容】

区分	株式数(株)	価額の総額(円)
当事業年度における取得自己株式	240	519,540
当期間における取得自己株式	64	152,683

(注)当期間における取得自己株式には、2024年6月1日から有価証券報告書提出日までの単元未満株式の買取りによる株式は含めておりません。

(4) 【取得自己株式の処理状況及び保有状況】

区分	当事業年度		当期間	
	株式数(株)	処分価額の総額(円)	株式数(株)	処分価額の総額(円)
引き受ける者の募集を行った取得自己株式	-	-	-	-
消却の処分を行った取得自己株式	-	-	-	-
合併、株式交換、株式交付、会社分割に係る移転を行った取得自己株式	-	-	-	-
その他 (-)	-	-	-	-
保有自己株式数	25,231	-	25,295	-

(注) 当期間における保有自己株式数には、2024年6月1日から有価証券報告書提出日までの単元未満株式の買取りによる株式は含めておりません。

3 【配当政策】

当社は、事業の成長・拡大及び財務基盤の安定化による企業価値の向上と、株主様への直接的な利益還元である配当の安定的な実施に重点を置き、利益配分につきましては、今後の成長・拡大に備えた内部留保の充実を考慮して決定することを株主還元の基本方針としております。

当社の剰余金の配当は、中間配当と期末配当の年2回行うことを基本方針としております。

これらの剰余金の配当の決定機関は、期末配当については株主総会、中間配当については取締役会であります。

当事業年度(第98期)の配当につきましては、上記方針に基づき1株当たり110円の配当(うち中間配当45円)を実施することといたしました。この結果、当事業年度の配当性向は27.2%となりました。

また、内部留保資金につきましては、今後予想される経営環境の変化に対応すべく、安定した財務内容の堅持と競争力を保持するために有効な投資をしてまいります。

なお、当社は「取締役会の決議により、毎年9月30日を基準日として中間配当を行うことができる。」旨を定款に定めております。

当事業年度に係る剰余金の配当は以下のとおりであります。

決議年月日	配当金の総額(百万円)	1株当たり配当額(円)
2023年11月9日 取締役会決議	326	45.00
2024年6月26日 定時株主総会決議	471	65.00

4【コーポレート・ガバナンスの状況等】

(1)【コーポレート・ガバナンスの概要】

1. 企業統治の体制

・企業統治の体制の概要及び現状の体制を採用する理由

当社は、監査等委員会設置会社であり、監査等委員は、法務、財務、会計、会社経営の経験等の高い見識と豊富な経験を有し、取締役会等における中立的かつ客観的な視点からの助言や積極的な意見表明に加えて、日常的に取締役を含む業務執行者と意見交換を行い、諸会議や意見交換により得られた情報を他の監査等委員とも積極的に共有することを通じて、独立した客観的な立場で実効性の高い監査体制を構築しております。

取締役会は、法令、定款及び取締役会規則に基づき、企業戦略等の重要事項を決定することとしており、他社における会社経営経験者、弁護士等の社外取締役による経営方針や経営計画等に関する意見表明及び助言、利益相反取引の監督の実施等の適切な関与の下、実効性の高い監督体制を構築しております。また、任意の機関として設けたりスク管理委員会及びその諮問機関であるガバナンス部会を通じて、コーポレートガバナンスや内部統制の充実・強化を図っております。

なお、取締役会の決定に基づく業務執行上の重要事項は経営会議において審議・決定するとともに、業務分掌や職務権限等に係る社内規定を定め、各部門の職責と決裁権限等を明確にすることを通じて、経営陣幹部による迅速かつ適切な意思決定が可能となるよう環境を整備しております。

取締役会は、監査等委員以外の取締役7名（社外取締役は、独立社外取締役2名を含む3名）、監査等委員である取締役4名（社外取締役は、独立社外取締役である3名）で構成され、法令、定款及び取締役会規則に基づき、経営方針、経営戦略等の経営上の重要事項を原則月1回開催される取締役会において審議・決定するとともに、取締役の職務執行についての監督を行っております。なお、経営責任の明確化を図るため監査等委員以外の取締役の任期は1年間としております。

取締役会の決議に基づく業務執行上の重要事項は、代表取締役社長が議長となり、業務執行取締役、常勤の監査等委員である取締役及び監査等委員以外の社外取締役により構成される経営会議において充分時間をかけて審議・決定しております。

取締役会の監督機能を強化し、経営の意思決定・監督機関と業務執行の機能を分離し、迅速な意思決定を図るため、執行役員制度を導入しております。

執行役員は、取締役会の決議により選任され（取締役兼務者4名を含む13名）、代表取締役社長の指揮命令・監督のもと、担当職務を執行しております。

監査等委員会は監査等委員である取締役4名（社外取締役は、独立社外取締役である3名）で構成されております。

監査等委員である取締役は、監査等委員会が定めた監査方針及び監査計画に従い、取締役会、経営会議等の重要な会議に常時出席し、業務及び財産等の調査を通じて取締役の職務の執行状況について厳正な監査を実施しております。

当社は、取締役会の諮問機関として、構成員の過半数を独立社外取締役とする指名・報酬委員会を設け、取締役及び執行役員の指名・報酬等に関する手続きの公平性・透明性・客観性等の強化を図っております。

代表取締役社長を委員長、取締役（常勤でない監査等委員を除く）を委員、外部の弁護士をアドバイザーとするリスク管理委員会及びその諮問機関であるガバナンス部会を設け、コンプライアンスの取組みの推進・主導活動のほか、コーポレートガバナンスや内部統制の充実・強化を図っております。

取締役の職務の執行が法令及び定款に適合することを確保するための体制その他業務の適正を確保するための体制として、取締役会において内部統制構築の基本方針を定め、内部統制機能の向上を図っております。

代表取締役社長直轄の内部監査部門として業務監査室を設置し、業務監査室は、内部統制システムを円滑に推進するため、会計監査人と調整を図りながら内部統制システムの更なる整備・向上に取り組むとともに、社内教育、研修会を実施して全役職員への啓蒙や意識改革に努めております。

業務監査室は、一定規模以上の工事作業所を対象とした日常的な作業所監査のほか、各部門を対象とした内部監査を期初に策定した内部監査計画に基づき実施し、これらの監査結果を直接代表取締役社長に報告するとともに、監査等委員会とも監査結果を共有することにより連携を図っております。また、業務監査室は、監査機会を通じて被監査部門に対して適宜業務改善指示を行い、被監査部門から改善計画を報告させることにより、内部監査の実効性を確保しております。

総務・人事部においては、遵法意識の啓蒙、現業部門に対するアドバイザー業務、契約書等の事前審査を通じて、法令違反等の未然防止並びに企業活動において発生するリスクの低減に努めております。

複数の弁護士や税理士と顧問契約を締結し、客観的で専門的な立場からの意見やアドバイスを受け、経営判断の重要な指針としております。

・内部統制システムの整備の状況

取締役及び使用人の職務の執行が法令及び定款に適合することを確保するための体制

- ・「コンプライアンスに係る基本指針」を定め、全役職員に対して企業活動におけるコンプライアンス意識の向上とその重要性について継続して教育・指導を行い、法令違反、定款違反等の不正をおこさせない企業風土を醸成してまいります。そのために、代表取締役社長を委員長としたリスク管理委員会を設置し、その諮問機関であるガバナンス部会を通じて、全役職員に対する教育・指導を主導する等の委員会活動により、コンプライアンスのより一層の充実・強化を図っております。また、内部監査部門による内部監査及び内部通報制度等を通じて、法令及び定款に違反する行為等を早期に発見・是正する体制を構築しております。
- ・市民社会の秩序や安全に影響を与えるような反社会的勢力や団体との関係は断固拒絶し、これらに係る企業、団体、個人とは一切取引を行わないこととしております。また、関係行政機関や諸団体等を通じて反社会的勢力の情報を収集するとともに、講習会、セミナー等を通じて従業員への周知徹底を図っております。
- ・財務報告の信頼性を確保するため、「財務報告に係る内部統制の基本方針」を遵守するとともに、財務報告に係る内部統制の整備、運用、評価を行う体制の更なる整備に努めております。

取締役の職務の執行に係る情報の保存及び管理に関する体制

「秘密保持管理規定」及び「文書管理規定」を遵守し、取締役の職務の執行状況を適切に記録、保存、管理し、取締役は、これらの文書を常時閲覧できる体制としております。

損失の危険の管理に関する規定その他の体制

予想されるリスクに対してその回避、軽減及び対処方法等について適切な管理体制を整えております。また、不測の事態が発生した場合には、損失の拡大防止と損失を最小限に止めるため、代表取締役社長を本部長とする対策本部を設置のうえ、迅速に対応しております。

取締役の職務の執行が効率的に行われることを確保するための体制

達成すべき全社的目標・計画を取締役及び従業員が認識し、これらの目標を達成するために取締役並びに各担当者の業務範囲や責任範囲、決裁権限等を明確にし、ITシステムを活用した情報の共有化を図るとともに業務効率を改善しております。また、目標達成に向けて常に業務の進捗確認を行い、目標達成の確度を上げております。

当社並びにその親会社及び子会社から成る企業集団における業務の適正を確保するための体制

「グループ会社管理規定」に基づき、子会社を管理する主管部門を通じて子会社に対して当社と整合性をもった各種規定・制度の整備・運用を行うよう指導し、当社の取締役会及び主管部門は子会社の重要案件の取扱いや業務執行状況等について定期的に報告を求め、子会社を適正に管理・監督しております。また、子会社の業務の適正を確保するため、当社内部監査部門が定期的に子会社の内部監査を実施するとともに、当社の内部通報制度を子会社の役職員も利用できる体制としております。

監査等委員会の職務を補助すべき取締役及び使用人の他の取締役（監査等委員を除く）からの独立性に関する事項並びに当該取締役及び使用人に対する監査等委員会の指示の実効性に関する事項

監査等委員会の職務を補助する組織または人員を配置し、監査業務の補助を行っております。当該職務補助者が他部門の使用人を兼務する場合は、監査等委員会の職務補助業務を優先することとしております。また、当該職務補助者の人事異動・人事評価については監査等委員会の意見を尊重して決定しております。なお、監査等委員会の職務を補助すべき取締役は配置しておりません。

取締役及び使用人が監査等委員会に報告するための体制その他の監査等委員会への報告に関する体制

- ・取締役及び使用人は、全社的に重大な影響を及ぼす事項または及ぼす恐れのある事項（子会社の取締役もしくは使用人を通じて把握した子会社に重大な影響を及ぼす事項または及ぼす恐れのある事項を含む）については監査等委員会に速やかに報告する体制としております。
- ・監査等委員会は必要に応じて当社もしくは子会社の取締役及び使用人に対して業務執行状況の報告を求めることができ、監査等委員会から報告を求められた者は速やかに報告する体制としております。

監査等委員会に報告した者が当該報告をしたことを理由として不利な取扱いを受けないことを確保するための体制

報告者が、当該報告をしたことを理由として不利益な取扱いを受けることがないように、「内部通報規定」の通報者と同様に保護措置を講じる体制としております。

監査等委員の職務の執行について生ずる費用または債務の処理に係る方針に関する事項

当社に対して監査等委員がその職務の執行について生ずる費用を請求した場合には、当社はその費用を負担することとしております。

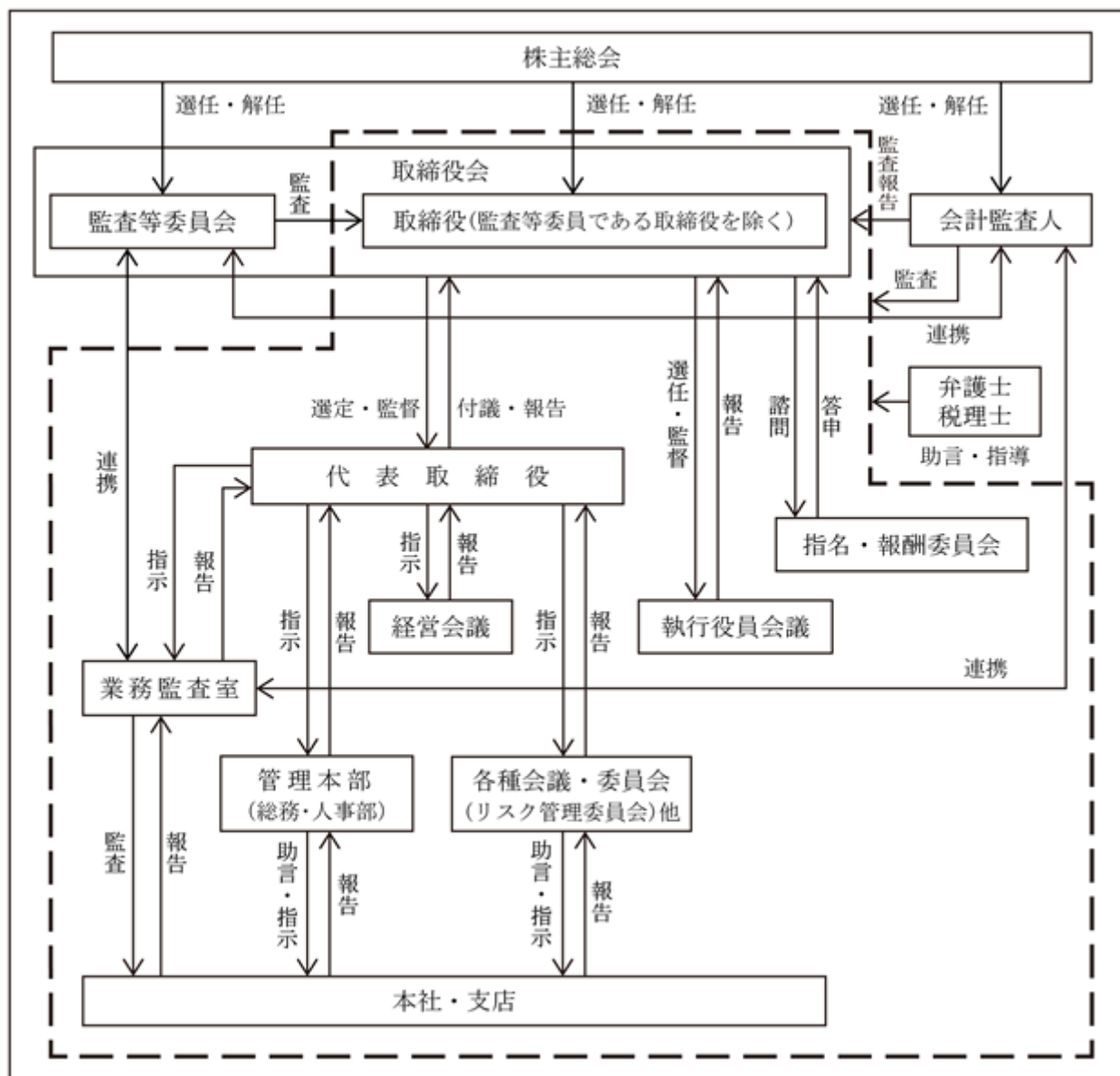
その他監査等委員会の監査が実効的に行われることを確保するための体制

- ・代表取締役社長は、監査等委員との定期的な会合を実施するとともに、監査等委員に対して適宜必要な情報を提供し、監査等委員との意思疎通を図っております。
- ・内部監査部門は、内部監査の結果等を定期的に監査等委員会に報告する等、監査等委員との連携を図っております。
- ・監査等委員は、関係部署と連携を図りながら随時情報交換を行い、必要に応じて社内の会議体に出席できることとしております。

・リスク管理体制の整備の状況

当社を取り巻く経営環境の変化に伴い、管理すべきリスクも複雑・多様化しております。このような状況の中、当社では、総務・人事部を設置し、「コンプライアンス」及び「企業理念に沿った活動」を広く推進する体制作りをしております。

当社のコーポレート・ガバナンス体制の概念図は次のとおりであります。



2. 取締役の責任免除

当社は、取締役が職務の遂行にあたりその能力を十分発揮できるよう、会社法第426条第1項の規定により、取締役会の決議によって、取締役（取締役であった者を含む。）の損害賠償責任を法令の限度において免除することができる旨定款に定めております。

3. 責任限定契約の内容の概要

当社は、取締役（業務執行取締役等である者を除く。）との間で、会社法第427条第1項の規定に基づき、同法第423条第1項の損害賠償責任を限定する契約を締結しております。当該契約に基づく損害賠償責任の限度額は、3百万円または法令が定める最低限度額のいずれが高い額としております。なお、当該責任限定が認められるのは、責任の原因となった職務の遂行について善意にして、かつ、重大な過失がない場合に限られます。

4. 役員等賠償責任保険契約の内容の概要

当社は、保険会社との間で役員等賠償責任保険契約を締結し、被保険者がその職務の執行に関し責任を負うこと、または、当該責任の追及に係る請求を受けることによって生ずることのある損害賠償金や争訟費用等を当該保険契約により填補することとしております。当該保険契約の被保険者は、当社の取締役及び執行役員であり、すべての被保険者について、その保険料を全額当社が負担しております。なお、被保険者の職務の執行の適正性が損なわれないようにするための措置として、被保険者の故意または重大な過失に起因する損害等については填補の対象外としております。

5. 取締役の定数

監査等委員以外の取締役の定数は9名以内とし、監査等委員である取締役の定数は4名以内とする旨を定款に定めております。

6. 取締役の選任の決議要件

当社は、取締役の選任決議について、議決権を行使することのできる株主の議決権の3分の1以上を有する株主が出席し、その議決権の過半数をもって行う旨定款に定めております。また、取締役の選任決議は、累積投票によらないものとする旨定款に定めております。

7. 自己の株式の取得

当社は、経営環境の変化に対応し機動的な経営を行うことを目的として、会社法第165条第2項の規定により、取締役会の決議をもって自己の株式を取得することができる旨定款に定めております。

8. 中間配当

当社は、株主への機動的な利益還元を行うことを目的として、会社法第454条第5項の規定により、取締役会の決議によって、毎年9月30日を基準日として中間配当を行うことができる旨定款に定めております。

9. 株主総会の特別決議要件

当社は、会社法第309条第2項に定める株主総会の特別決議要件について、議決権を行使することのできる株主の議決権の3分の1以上を有する株主が出席し、その議決権の3分の2以上をもって行う旨定款に定めております。これは、株主総会における特別決議の定足数を緩和することにより、株主総会の円滑な運営を行うことを目的とするものであります。

10. 取締役会の活動状況

当社は、原則として、月例の取締役会を毎月1回、決算取締役会を四半期に1回開催することとしております。当事業年度において、取締役会を合計12回開催しており、各取締役の出席状況は以下のとおりであります。
(取締役会出席状況)

氏名	地位	開催回数	出席回数	出席率
長谷川 博之	代表取締役社長	12回	12回	100%
政清 弘晃	取締役	9回(注)	9回	
磯野 慶治	取締役	12回	12回	58%
小谷 実弦	取締役			
武内 秀明	社外取締役			
伊知地 俊人	社外取締役			
久保田 裕丈	社外取締役			
湯浅 史朗	取締役(常勤監査等委員)		12回	12回
初瀬 貴	社外取締役(監査等委員)			
井上 明子	社外取締役(監査等委員)			
城戸 澄仁	社外取締役(監査等委員)	9回(注)	9回	

(注) 政清弘晃氏及び城戸澄仁氏については、2023年6月28日の取締役就任後に開催された取締役会を対象として算定しております。

11. 取締役会における具体的な検討内容

取締役会におきましては、法令、定款及び取締役会規則(取締役会附議基準を含む)に基づき、主に昨今の建設業の状況を踏まえた当社の企業価値向上に資する経営戦略について審議・検討しております。

12. 指名・報酬委員会の活動状況

当社は、原則として、指名・報酬委員会を四半期に1回開催することとしております。当事業年度において、指名・報酬委員会を合計3回開催しており、出席者及びその出席状況は以下のとおりであります。
(指名・報酬委員会出席状況)

氏名	地位	開催回数	出席回数	出席率	
長谷川 博之	代表取締役社長	3回	3回	100%	
武内 秀明	社外取締役				
伊知地 俊人	社外取締役		1回	33%	
久保田 裕丈	社外取締役		3回	12回	100%
湯浅 史朗	取締役(常勤監査等委員)				
初瀬 貴	社外取締役(監査等委員)				
井上 明子	社外取締役(監査等委員)	2回(注)	2回		
城戸 澄仁	社外取締役(監査等委員)				

(注) 城戸澄仁氏については、2023年6月28日の取締役就任後に開催された指名・報酬委員会を対象として算定しております。

13. 指名・報酬委員会における具体的な検討内容

指名・報酬委員会におきましては、主として取締役会より諮問を受けた当社の取締役及び執行役員の選任及び解任等に関する事項、当社取締役(監査等委員を除く)及び執行役員の報酬等に関する事項並びに後継者計画に関する事項について審議・検討し、適宜、取締役会に答申しております。

(2) 【役員の状況】

1. 役員一覧

男性10名 女性1名 (役員のうち女性の比率9%)

役職名	氏名	生年月日	略歴	任期	所有株式数(株)
代表取締役社長 社長執行役員	長谷川 博之	1960年2月4日生	1982年4月 当社入社 2001年6月 当社取締役(関西支店長代行) 2002年6月 当社取締役(関西統括兼神戸本店長) 2005年4月 当社常務取締役(関西統括兼神戸本店長) 2007年4月 当社取締役、常務執行役員(事業統括本部副本部長兼関東統括) 2011年4月 当社取締役、常務執行役員(東京支店長) 2014年6月 当社取締役、専務執行役員(営業推進本部長) 2015年6月 当社代表取締役社長、社長執行役員 2023年4月 当社代表取締役社長、社長執行役員(事業本部長) 2024年4月 当社代表取締役社長、社長執行役員(現)	(注)2	10,600
取締役 常務執行役員 (事業本部長)	政清 弘晃	1964年1月20日生	1986年4月 当社入社 1994年9月 Global Construction Co.,Ltd.(出向) 2011年4月 当社関西支店開発営業部長 2018年4月 当社関西支店副支店長 2019年4月 当社経営企画室長 2020年6月 当社執行役員(経営企画室長) 2021年4月 当社執行役員(関西支店長) 2022年6月 当社常務執行役員(関西支店長) 2023年6月 当社取締役、常務執行役員(関西支店長) 2024年4月 当社取締役、常務執行役員(事業本部長)(現)	(注)2	2,300
取締役 常務執行役員 (東京支店長)	磯野 慶治	1961年5月18日生	1989年3月 (株)ダイエーハウジング入社 1991年9月 当社入社 2005年4月 当社東京支店営業二部長 2013年4月 当社東京支店副支店長 2013年6月 当社執行役員(東京支店副支店長) 2016年4月 当社執行役員(福岡支店長) 2019年4月 当社執行役員(関西支店長) 2019年6月 当社常務執行役員(関西支店長) 2021年4月 当社常務執行役員(事業本部長代行) 2021年6月 当社取締役、常務執行役員(事業本部長) 2022年11月 当社取締役、常務執行役員(事業本部長兼東京支店長) 2023年4月 当社取締役、常務執行役員(東京支店長)(現)	(注)2	5,400
取締役 常務執行役員 (管理本部長)	小谷 実弦	1964年4月6日生	1988年4月 当社入社 2007年4月 当社事業統括本部管理部(東京駐在)部長 2008年4月 当社事業統括本部管理部長 2011年4月 当社東京支店管理部長 2013年10月 当社管理本部業務管理部長 2015年6月 当社事業本部部長兼業務管理部長 2017年4月 当社管理本部副本部長 2019年6月 当社執行役員(管理本部副本部長) 2021年6月 当社取締役、執行役員(管理本部長) 2023年6月 当社取締役、常務執行役員(管理本部長)(現)	(注)2	3,200

役職名	氏名	生年月日	略歴	任期	所有株式数(株)
取締役	武内 秀明	1959年5月11日生	1984年4月 日揮(株)入社 1994年4月 東京弁護士会登録 清水直法律事務所入所 2001年10月 松井・武内法律事務所開設 同パートナー 2005年8月 武内法律事務所開設 同所長弁護士(現) 2012年9月 メディアスホールディングス(株)社外監査役 2015年6月 当社社外取締役(現) 2020年8月 (株)ジールコミュニケーションズ社外監査役 2023年9月 メディアスホールディングス(株)社外取締役(監査等委員)(現) 2024年3月 日本精蠟株式会社社外取締役(現)	(注)2	-
取締役	伊知地 俊人	1963年7月29日生	1988年2月 東急不動産地域サービス(株)(現 東急リパブル(株))入社 1989年2月 (株)タケツエーステート入社 1993年10月 ウィル不動産販売(現 (株)ウィル)創業 1993年11月 アサヒハウス(株)取締役 1995年6月 (株)ウィル不動産販売(現 (株)ウィル)設立 同社代表取締役社長 2008年1月 (株)リノウエスト取締役 2008年1月 (株)ウィルフィナンシャルコミュニケーションズ取締役 2011年3月 (株)ウィル空間デザイン代表取締役 2013年11月 (株)遊取締役 2014年4月 (株)ウィル取締役会長 2014年7月 (株)ウィルスタジオ取締役 2017年6月 当社社外取締役(現) 2023年10月 (株)ウィル相談役(現)	(注)2	-
取締役	久保田 裕丈	1971年4月3日生	2008年5月 (株)マルハン入社 建築部建設課 2017年7月 同社開発本部開発部西日本開発課 2021年4月 同社西日本カンパニー開発本部建設購買部部长(現) 2022年6月 当社社外取締役(現)	(注)2	-
取締役 (常勤監査等委員)	湯浅 史朗	1961年10月3日生	1984年4月 大栄信用組合入社 1990年4月 (株)日本流通リース入社 1995年4月 同社財務部財務課長 2000年4月 同社財務部次長 2007年2月 当社入社 2016年4月 当社管理本部財務経理部担当部長 2017年6月 当社管理本部財務経理部長 2021年6月 当社取締役(監査等委員)(現)	(注)3	-
取締役 (監査等委員)	初瀬 貴	1977年1月9日生	2002年10月 弁護士登録(東京弁護士会) 虎門中央法律事務所入所 2015年5月 Georgetown University Law Center LL.M.修了 2015年8月 Sheppard Mullin Richter & Hampton LLP/ Washington, D.C. Office勤務 2016年6月 N Y州弁護士登録 2017年11月 弁護士法人漆間総合法律事務所入所 2018年9月 公認不正検査士登録 2019年1月 弁護士法人漆間総合法律事務所 代表社員 2020年6月 当社社外監査役 2021年6月 当社社外取締役(監査等委員)(現) 2022年1月 T H総合法律事務所 パートナー弁護士(現)	(注)3	-

役職名	氏名	生年月日	略歴	任期	所有株式数(株)
取締役 (監査等委員)	井上 明子	1976年1月21日生	2006年10月 弁護士登録(第一東京弁護士会) 山王法律事務所入所 2009年12月 一般社団法人みんなの力理事(現) 2017年4月 社会福祉法人武蔵野会評議員(現) 2019年7月 西東京いこい法律事務所開所代表弁護士 (現) 2019年9月 日本フォームサービス(株) 社外監査役(現) 2020年7月 公益財団法人国際人材育成機構評議員 (現) 2021年6月 当社社外取締役(監査等委員)(現) 2022年7月 一般社団法人全日本大学ソフトボール連盟 理事(現)	(注)3	-
取締役 (監査等委員)	城戸 澄仁	1974年12月3日生	2005年12月 監査法人トーマツ(現 有限責任監査法人 トーマツ)入社 2009年7月 公認会計士登録 2021年9月 税理士登録 2021年9月 V I A パートナーズ株式会社代表取締役 (現) 2021年10月 城戸公認会計士・税理士事務所開所 代表 (現) 2023年6月 当社社外取締役(監査等委員)(現) 2023年7月 よあけ監査法人代表社員	(注)3	-
計					21,500

- (注) 1. 取締役 武内秀明氏、伊知地俊人氏、久保田裕丈氏、初瀬貴氏、井上明子氏及び城戸澄仁氏は、当社の社外取締役であります。
2. 監査等委員以外の取締役の任期は、2024年6月26日開催の定時株主総会の終結の時から1年以内に終了する事業年度のうち最終のものに関する定時株主総会の終結の時までであります。
3. 監査等委員である取締役の任期は、2023年6月28日開催の定時株主総会の終結の時から2年以内に終了する事業年度のうち最終のものに関する定時株主総会の終結の時までであります。
4. 当社は経営執行の迅速化と明確化を図るため、執行役員制度を導入しております。
執行役員は、13名で内4名は取締役と兼務しております。
5. 初瀬貴氏の氏名に関しては、「開示用電子情報処理組織による手続の特例等に関する留意事項について(電子開示手続等ガイドライン)」(金融庁総務企画局)の規定により使用可能とされている文字以外を含んでいるため、電子開示システム(EDINET)上使用できる文字で代用しております。

2. 社外役員の状況

当社の社外取締役は6名（うち監査等委員である社外取締役3名）であります。

社外取締役の武内秀明氏が所長弁護士を兼任している武内法律事務所、同氏が社外取締役（監査等委員）を兼任しているメディアスホールディングス㈱及び社外取締役を兼任している日本精蠟㈱と当社の間には、資本関係や取引関係を含めて何ら関係はありません。また、武内秀明氏と当社との間には特別の利害関係はありません。

社外取締役の伊知地俊人氏が相談役を兼任している㈱ウィルと当社の間には、資本関係や取引関係を含めて何ら関係はありません。また、伊知地俊人氏と当社との間には特別の利害関係はありません。

社外取締役の久保田裕丈氏は㈱マルハン西日本カンパニー開発本部建設購買部部長を兼任しておりますが、同社は、議決権比率にして32.42%に相当する当社株式を保有しており、当社にとって「その他の関係会社」に該当するとともに、建設工事に係る取引先（取引高は当事業年度において21百万円）でもあります。なお、久保田裕丈氏と当社との間には特別の利害関係はありません。

社外取締役（監査等委員）の初瀬貴氏がパートナー弁護士を兼任しているTH総合法律事務所と当社の間には、資本関係や取引関係を含めて何ら関係はありません。また、初瀬貴氏と当社との間には特別の利害関係はありません。

社外取締役（監査等委員）の井上明子氏が代表弁護士を兼任している西東京いこい法律事務所及び同氏が社外監査役を兼任している日本フォームサービス㈱と当社の間には、資本関係や取引関係を含めて何ら関係はありません。また、井上明子氏と当社との間には特別の利害関係はありません。

社外取締役（監査等委員）の城戸澄仁氏が代表取締役を兼任しているVIAパートナーズ㈱、同氏が代表を兼任している城戸公認会計士・税理士事務所及び同氏が代表社員を兼任しているよあけ監査法人と当社の間には、資本関係や取引関係を含めて何ら関係はありません。また、城戸澄仁氏と当社との間には特別の利害関係はありません。

当社は、経営の監視機能の充実を図るため、会社経営に関する豊富な経験と見識もしくは法務、財務及び会計等に関する専門的な知見を有する社外取締役を選任し、業務の適正の確保及び企業価値向上に向けた客観的かつ適切な意見、監督または監査など、公正中立の立場から経営監視の職務を適切に遂行することを社外取締役に求めております。

武内秀明氏は、法律の専門家としての豊富な経験と高い見識を有しており、当社の社外取締役としての職務遂行にあたり適任と判断しております。

伊知地俊人氏は、他社における会社経営の経験のほか、不動産関連の実務に関する長い経験と高い見識を有しており、当社の社外取締役としての職務遂行にあたり適任と判断しております。

久保田裕丈氏は、他社において長年にわたって商業店舗の開発業務に携わった豊富な知識と経験を有しており、当社の社外取締役としての職務遂行にあたり適任と判断しております。

初瀬貴氏は、法律の専門家としての海外での勤務経験を含む豊富な経験と企業倫理に関する高い見識を有しており、当社の社外取締役（監査等委員）としての職務遂行にあたり適任と判断しております。

井上明子氏は、法律の専門家としての豊富な経験と社会福祉や国際交流に係る高い見識を有しており、当社の社外取締役（監査等委員）としての職務遂行にあたり適任と判断しております。

城戸澄仁氏は、他社における会社経営の経験のほか、公認会計士としてのベトナム（ハノイ）での駐在経験を含む長い実務経験に基づく財務及び会計に関する高い見識を有しており、当社の社外取締役（監査等委員）としての職務遂行にあたり適任と判断しております。

なお、社外取締役の武内秀明氏、伊知地俊人氏、初瀬貴氏、井上明子氏及び城戸澄仁氏は、当社が規定する独立性判断基準を満たし、かつ、東京証券取引所が定める一般株主と利益相反が生ずるおそれのない社外取締役に該当することから、独立役員に指定し、東京証券取引所に届け出ております。

当社は、社外役員の独立性判断基準を次のとおり定めております。

社外役員が、次の各号のいずれにも該当しない場合、当該社外役員は当社からの独立性を有し、一般株主と利益相反が生じるおそれがないものと判断します。

- a. 現在及び過去に一度でも、当社または当社子会社の取締役、執行役員その他これらに準じる者及び使用人となったことがある者
- b. 当社を主要な取引先とする者（当社の取引先であって、直近事業年度における当社の当該取引先への支払額が、その者の直近事業年度に係る年間収入の2%相当額を超える者）またはその業務執行者（業務執行取締役、執行役、執行役員その他これらに準じる者及び使用人。以下同じ）
- c. 当社の主要な取引先（直近事業年度における当社の年間売上高の2%相当額を超える額を当社に対して支払った者）またはその業務執行者
- d. 当社の主要な借入先（直近事業年度に係る事業報告において主要な借入先として記載されている者）またはその業務執行者

- e. 当社から、役員報酬以外に、直近事業年度において年間1,000万円を超える金銭その他の財産上の利益を得ているコンサルタント、公認会計士、税理士、弁護士、司法書士、弁理士等（ただし、当該財産上の利益を得ている者が法人、組合等の団体である場合は、直近事業年度において当該団体の年間収入の2%相当額を超える額の財産上の利益を当社から得ている場合に限り、当該団体に所属している者）
- f. 当社の会計監査人である監査法人の社員等として当社の監査業務を担当する者
- g. 当社から、直近事業年度において年間1,000万円を超える額の寄付を受けている者（ただし、当該寄付を受けている者が法人、組合等の団体である場合は、その団体に所属している者）
- h. 社外役員の相互就任の関係にある他の会社の業務執行者
- i. 当社の大株主（直近事業年度の末日において自己または他人の名義をもって総株主の議決権の10%以上を保有する者）またはその業務執行者
- j. 当社が総株主の議決権の10%以上を保有する者の業務執行者
- k. 過去3年間のいずれかの時点において、上記 b ないし j までのいずれかに掲げる法人等の業務執行者であった者
- l. 上記 a ないし k までのいずれかに掲げる者（ただし、重要な者に限る）の配偶者または二親等以内の親族
- m. 前各号に定める事項のほか、当社と利益相反関係が生じ得る特段の事由が存在すると認められる者

前項の定めに基づき独立性を有するものと判断された社外役員が、独立性を有しないこととなった場合には、当該社外役員は直ちに当社に告知するものとします。

3. 監査等委員である社外取締役による監査と内部監査、監査等委員会監査及び会計監査との相互連携並びに内部統制部門との関係

常勤監査等委員である取締役及び監査等委員である社外取締役は、会計監査人や内部監査部門から定期的に監査の実施状況や結果について報告を受けるとともに、必要の都度相互に情報交換・意見交換を行うなど、他の監査機関との緊密な連携のもと、監査等委員でない社外取締役の意見も取り入れながら厳正な監査を行っております。

(3) 【監査の状況】

1. 監査等委員会監査の状況

監査等委員会は、監査等委員である取締役4名（うち3名は社外取締役）で構成されており、監査等委員会で決定した監査方針・監査計画に基づき、取締役会その他重要な会議への出席及び取締役の職務執行状況の監査、監督を行うとともに、当社の業務及び財産の状況に関する調査等を実施し、状況に応じて監査等委員以外の取締役に対して提言・助言・勧告をするなど、中立的かつ客観的な視点から取締役（監査等委員である取締役を除く）の職務執行を監査することを通じて、適正な経営の監視を行っております。

常勤監査等委員である取締役湯浅史朗氏は当社及び他社において長期間にわたり財務・経理業務を担当した経歴を有しており、監査等委員である社外取締役初瀬貴氏は弁護士として企業法務に精通していることに加えて、M&Aやファイナンスに関する法務実務にも豊富な経験を有しております。また、監査等委員である社外取締役城戸澄仁氏は他社における会社経営の経験のほか、公認会計士としての長い実務経験を有しており、各氏はいずれも財務及び会計に関する相当程度の知見を有するものであります。

監査等委員である取締役は、監査等委員会において相互に監査の状況について報告を行うとともに、全ての決裁済み稟議書を含む重要書類の閲覧や内部監査部門による月次の内部監査（事業所監査及び作業所監査）の結果報告を通じて、各取締役の職務執行の適法性・妥当性の確認を行っております。会計監査人と必要の都度相互に情報交換・意見交換を行うなど、連携を密にして監査の実効性と効率性の向上に努めております。なお、監査上の主要な検討事項（KAM）に関しては、会計監査人が監査を通じて候補とした事項について、その理由及び手続き等の説明を受け、情報の共有を図ると共に協議を行うことで選定過程を確認しております。

また、常勤の監査等委員である取締役は、取締役会のほか経営会議を含む重要会議に出席し、監査等委員として積極的に意見を述べるとともに、日常的に業務執行取締役を含むその他の業務執行者との意見交換や社外取締役とも必要に応じた意見交換を行い、諸会議や意見交換により得られた情報を、他の監査等委員とも積極的に共有してまいりました。

当社は、原則として、月例の監査等委員会を毎月1回、決算に係る監査等委員会を四半期に1回開催することとしております。当事業年度において、監査等委員会を合計17回開催しており、出席者及びその出席状況は以下のとおりであります。

（監査等委員会出席状況）

氏名	地位	開催回数	出席回数	出席率
湯浅 史朗	取締役（常勤監査等委員）	17回	17回	100%
初瀬 貴	社外取締役（監査等委員）			
井上 明子	社外取締役（監査等委員）			
城戸 澄仁	社外取締役（監査等委員）	15回（注）	15回	

（注）城戸澄仁氏については、2023年6月28日の取締役就任後に開催された監査等委員会を対象として算定しております。

2. 内部監査の状況

当社の内部監査機能は、業務監査室（7名）が会計、業務等に関する内部監査を定期的を実施し、各部門に対し具体的な助言を行っております。また、内部監査の結果を直接代表取締役社長に報告するとともに、監査等委員会への監査結果の報告を通じて、適宜、取締役会に対しても共有を図る等、内部監査の実効性を確保しております。

3. 会計監査の状況

監査法人の名称

太陽有限責任監査法人

継続監査期間

3年間

業務を執行した公認会計士

指定有限責任社員 業務執行社員 公認会計士 齋藤 哲

指定有限責任社員 業務執行社員 公認会計士 西村 大司

監査業務に係る補助者の構成

公認会計士5名、その他の補助者5名であります。

監査法人の選定方針と理由

当社では、監査法人は、専門的かつ独立した立場から開示情報を監査し、財務情報に信頼性を付与することで、開示情報の信頼性を担保する役割を担う者として、株主や投資家等に対して責務を負っているものと認識

しております。この考えに基づき、当社は監査法人に対して、開示情報の信頼性を担保し得る専門性と独立性を求めるとともに、監査法人の概要、監査の実施体制等、監査報酬見積額等により、総合的に判断することとしております。現在の監査法人については、当社の業務内容に精通し、効率的な監査を実施しており適切であると考えております。

なお、太陽有限責任監査法人は、金融庁から2023年12月26日付で処分を受けており、その概要は以下のとおりであります。

a. 処分対象

太陽有限責任監査法人

b. 処分内容

- ・ 契約の新規の締結に関する業務の停止3ヶ月（2024年1月1日から同年3月31日まで。ただし、既に監査契約を締結している被監査会社について、監査契約の期間更新や上場したことに伴う契約の新規の締結を除く。）
- ・ 業務改善命令（業務管理体制の改善）
- ・ 処分理由に該当することとなったことに重大な責任を有する社員が監査業務の一部（監査業務に係る審査）に関与することの禁止3ヶ月（2024年1月1日から同年3月31日まで）

c. 処分理由

他社の訂正報告書等の監査において、同監査法人の社員である2名の公認会計士が、相当の注意を怠り、重大な虚偽のある財務書類を重大な虚偽のないものと証明したため。

当社の監査等委員会は、太陽有限責任監査法人から上記処分の内容及び金融庁へ提出した業務改善計画及び業務改善報告の概要について説明を受けた結果、業務改善については既に着手され、一部の施策については完了していることを確認しております。また、処分の対象となった公認会計士が当社監査業務に関与していないこと、監査契約の期間更新は処分対象外であること等を踏まえたうえ、次の監査法人の評価方針に沿って総合的に勘案した結果、太陽有限責任監査法人を監査法人として選定することに特段の問題はないと判断しております。

監査等委員会による監査法人の評価

当社の監査等委員会は、監査法人に対して評価を行っております。監査法人との意見交換や監査実施状況等を通じて、監査法人の品質管理、監査チーム、監査報酬等、監査等委員とのコミュニケーション、経営者とのコミュニケーション、不正リスクの観点から、独立性と専門性の有無について確認を行っております。

また、会社法第340条に定める監査等委員会による会計監査人の解任の他、原則として会計監査人が職務を適切に遂行することが困難と認められる場合には、監査等委員会の決議により、会計監査人の解任又は不再任に関する議案を株主総会に提案することとしております。

4. 監査報酬の内容等

監査公認会計士等に対する報酬

前事業年度		当事業年度	
監査証明業務に基づく報酬 (百万円)	非監査業務に基づく報酬 (百万円)	監査証明業務に基づく報酬 (百万円)	非監査業務に基づく報酬 (百万円)
37	-	37	-

監査公認会計士等と同一のネットワークに対する報酬(を除く)

該当事項はありません。

その他の重要な監査証明業務に基づく報酬の内容

該当事項はありません。

監査報酬の決定方針

決定方針は特に定めておりませんが、当社の業種・規模及び監査計画日数等に基づき決定しております。

監査等委員会が会計監査人の報酬等に同意した理由

監査等委員会は、会計監査人からの監査計画の聴取や社内関係部署から提供された参考資料を通じて、会計監査人の監査計画の内容並びに監査時間、人員計画の相当性などを確認するとともに、過年度の報酬額とその算出根拠並びに同規模の同業他社の事例等を参考とするなどして協議の結果、当事業年度の会計監査人の報酬等につき、会社法第399条第1項の同意を行ったものであります。

(4) 【役員の報酬等】

1. 監査等委員以外の取締役の個人別の報酬等の内容に係る決定方針に関する事項

取締役の個人別の報酬等の内容に係る決定方針の決定方法

企業価値の持続的な向上を図るインセンティブとして十分に機能し、株主利益とも連動し、かつ、中期経営計画も踏まえた報酬体系を構築すべく、取締役の個人別の報酬等の内容に係る決定方針を指名・報酬委員会に諮問したうえで、2021年2月26日開催の取締役会及び2023年5月18日開催の取締役会において次のとおり決定いたしました。

決定方針の内容の概要

a. 基本方針

当社の取締役の報酬については、持続的な成長に向けた健全なインセンティブの一つとして機能するよう、当社の業績や経済情勢等と連動した報酬体系とし、個々の取締役の報酬の決定に際しては各職責を踏まえた適正な水準とすることを基本方針としております。

具体的には、あらかじめ報酬算定基準(業績連動係数テーブルを含む)を定め、当該報酬算定基準に基づき、業務執行取締役の報酬は、基本報酬と業績連動報酬により構成し、監督機能を担う社外取締役等の非業務執行取締役の報酬は、その職務に鑑み、基本報酬のみにより構成するものとしております。なお、これらの報酬はいずれも金銭報酬としております。

b. 基本報酬(金銭報酬)の個人別の報酬等の額の決定に関する方針

当社の取締役の基本報酬は、月例の固定報酬とし、役位、職責、在任年数、個人業績評価に応じて他社水準、従業員給与の水準等を総合的に勘案した指名・報酬委員会の答申内容を踏まえて決定するものとしております。

c. 業績連動報酬の内容及び額または数の算定方法の決定に関する方針

業績連動報酬は、あらかじめ定めた業績連動係数テーブルを用いて中期経営計画の該当年度の売上高及び営業利益目標額等の達成率から導き出される係数を、役職位別の基準金額に乗じて算定するものとし、前事業年度における業績達成度に応じて業績連動報酬を決定したうえで、月例の報酬として支給するものとしております。なお、役職位別の基準金額及び業績連動係数テーブルは、中期経営計画の達成状況が報酬に反映されるよう計画策定時等に、適宜、指名・報酬委員会の答申内容を踏まえて見直しを行うものとしております。

d. 金銭報酬の額、業績連動報酬等の額または非金銭報酬等の額の取締役の個人別の報酬等の額に対する割合の決定に関する方針

業務執行取締役の基本報酬と業績連動報酬の割合については、当社と同程度の事業規模や関連する業種・業態に属する企業をベンチマークとする報酬水準を踏まえ、業績連動報酬のウェイトが適切な水準となるよう、指名・報酬委員会において検討を行うものとしております。

取締役会は、指名・報酬委員会の答申内容を踏まえて種類別の報酬割合の範囲内で取締役の個人別の報酬等の内容を決定するものとしております。

e. 取締役の個人別の報酬等の内容についての決定に関する事項

個人別の報酬額については、株主総会において承認された取締役の報酬総額の範囲内で、指名・報酬委員会の答申内容を踏まえて取締役会において具体的な報酬額を決定するものとしております。

当事業年度に係る取締役の個人別の報酬等の内容が決定方針に沿うものであると取締役会が判断した理由
取締役の個人別の報酬等の内容の決定にあたっては、指名・報酬委員会が原案について決定方針との整合性を含めた検討を行っているため、取締役会も基本的に指名・報酬委員会の答申内容を尊重し決定方針に沿うものであると判断しております。

2. 役員区分ごとの報酬等の総額、報酬等の種類別の総額及び対象となる役員の員数

役員区分	報酬等の総額 (百万円)	報酬等の種類別総額 (百万円)		対象となる役員の員数 (人)
		基本報酬	業績連動報酬	
取締役（監査等委員及び社外取締役を除く）	131	107	23	5
取締役（監査等委員） （社外取締役を除く）	15	15	-	1
社外役員	29	29	-	5

（注）1. 取締役（社外取締役、監査等委員である取締役を含む。）の報酬限度額は、監査等委員会設置会社への移行に伴い、2021年6月25日開催の定時株主総会で、「監査等委員以外の取締役の報酬額を、年額270百万円以内（うち社外取締役分は年額60百万円以内）」、「監査等委員である取締役の報酬額を、年額60百万円以内」と決議されております。

2. 当社は、会社業績向上に対する意識向上のため、業績連動報酬を採用しており、その詳細は、上記の「業績連動報酬の内容及び額または数の算定方法の決定に関する方針」に記載のとおりです。なお、当該方針は、2023年5月18日開催の取締役会において、業績連動報酬の算定に用いる指標のうち、「経常利益目標額」を「営業利益目標額」に変更しております。従いまして、上表に記載の業績連動報酬の額は、各算定指標の目標額に対する第96期に係る売上高及び経常利益の実績、第97期に係る売上高及び営業利益の実績により算定しております。

(5) 【株式の保有状況】

1. 投資株式の区分の基準及び考え方

当社が保有している株式は、すべて純投資目的以外であります。

2. 保有目的が純投資目的以外の目的である投資株式

保有方針及び保有の合理性を検証する方法並びに個別銘柄の保有の適否に関する取締役会等における検証の内容

当社は、毎年、取締役会において個別に各株式発行会社の業績や財務状況等を把握するとともに保有目的、保有に伴う便益、リスク等を総合的に勘案したうえで、保有の適否を検証するものとし、保有に適さないと判断した株式については順次縮減に努めるものとします。

銘柄数及び貸借対照表計上額

	銘柄数 (銘柄)	貸借対照表計上額の 合計額(百万円)
非上場株式	8	38
非上場株式以外の株式	6	1,338

(当事業年度において株式数が増加した銘柄)

	銘柄数 (銘柄)	株式数の増加に係る取得 価額の合計額(百万円)	株式数の増加の理由
非上場株式	-	-	-
非上場株式以外の株式	-	-	-

(当事業年度において株式数が減少した銘柄)

	銘柄数 (銘柄)	株式数の減少に係る売却 価額の合計額(百万円)
非上場株式	-	-
非上場株式以外の株式	-	-

特定投資株式及びみなし保有株式の銘柄ごとの株式数、貸借対照表計上額等に関する情報

特定投資株式

銘柄	当事業年度	前事業年度	保有目的、業務提携等の概要、 定量的な保有効果 及び株式数が増加した理由	当社の株式の 保有の有無
	株式数(株)	株式数(株)		
	貸借対照表計上額 (百万円)	貸借対照表計上額 (百万円)		
(株)三井住友フィナンシャルグループ	45,807	45,807	(保有目的) 主要取引金融機関であり、資金調達や営業情報を通じ、同社との良好な関係の維持強化を図るため保有しております。なお、具体的な業務提携等は締結しておりません。 (定量的な保有効果)(注)	無
	408	242		
住友不動産(株)	65,000	65,000	(保有目的) 建設工事請負等の取引関係の維持・強化のため保有しております。なお、具体的な業務提携等は締結しておりません。 (定量的な保有効果)(注)	有
	376	193		
(株)三菱UFJフィナンシャル・グループ	215,100	215,100	(保有目的) 主要取引金融機関であり、資金調達や営業情報を通じ、同社との良好な関係の維持強化を図るため保有しております。なお、具体的な業務提携等は締結しておりません。 (定量的な保有効果)(注)	無
	334	182		
上新電機(株)	55,000	55,000	(保有目的) 建設工事請負等の取引関係の維持・強化のため保有しております。なお、具体的な業務提携等は締結しておりません。 (定量的な保有効果)(注)	無
	128	107		
暁飯島工業(株)	32,000	32,000	(保有目的) 建設工事請負等の取引関係の維持・強化のため保有しております。なお、具体的な業務提携等は締結しておりません。 (定量的な保有効果)(注)	無
	55	43		
(株)みずほフィナンシャルグループ	11,385	11,385	(保有目的) 主要取引金融機関であり、資金調達や営業情報を通じ、同社との良好な関係の維持強化を図るため保有しております。なお、具体的な業務提携等は締結しておりません。 (定量的な保有効果)(注)	無
	34	21		

(注) 特定投資株式における定量的な保有効果の記載が困難であるため、上記「保有方針及び保有の合理性を検証する方法並びに個別銘柄の保有の適否に関する取締役会等における検証の内容」に基づき検証し、保有が適切であると判断しております。

第5【経理の状況】

1．財務諸表の作成方法について

当社の財務諸表は、「財務諸表等の用語、様式及び作成方法に関する規則」（昭和38年大蔵省令第59号）第2条の規定に基づき、同規則及び「建設業法施行規則」（昭和24年建設省令第14号）により作成しております。

2．監査証明について

当社は、金融商品取引法第193条の2第1項の規定に基づき、事業年度（2023年4月1日から2024年3月31日まで）の財務諸表について、太陽有限責任監査法人により監査を受けております。

3．連結財務諸表について

「連結財務諸表の用語、様式及び作成方法に関する規則」（昭和51年大蔵省令第28号）第5条第2項により、当社では、子会社の資産、売上高、損益、利益剰余金及びキャッシュ・フローその他の項目から見て、当企業集団の財政状態、経営成績及びキャッシュ・フローの状況に関する合理的な判断を誤らせない程度に重要性が乏しいものとして、連結財務諸表は作成しておりません。

4．財務諸表等の適正性を確保するための特段の取組みについて

当社は、会計基準等の内容を適切に把握し、運用できる体制を整備するため、公益財団法人財務会計基準機構への加入、監査法人及び各種団体の主催する研修への参加など、財務諸表等の適正性を確保するための特段の取組みを行っております。

1【財務諸表等】

(1)【財務諸表】

【貸借対照表】

(単位：百万円)

	前事業年度 (2023年3月31日)	当事業年度 (2024年3月31日)
資産の部		
流動資産		
現金預金	11,653	13,023
受取手形	6,206	6,267
電子記録債権	6,169	6,163
完成工事未収入金等	1,630,695	1,632,306
販売用不動産	2,181	2,542
仕掛販売用不動産	-	2,130
未成工事支出金	3,873	3,164
前払費用	143	171
未収入金	47	57
未収消費税等	-	341
その他	392	614
貸倒引当金	3	3
流動資産合計	46,360	60,011
固定資産		
有形固定資産		
建物	2,303	163
減価償却累計額	2,096	94
建物(純額)	1,206	68
構築物	220	-
減価償却累計額	204	-
構築物(純額)	16	-
車両運搬具	6	6
減価償却累計額	4	5
車両運搬具(純額)	2	0
工具器具・備品	317	248
減価償却累計額	238	179
工具器具・備品(純額)	78	68
土地	2,457	0
リース資産	56	138
減価償却累計額	20	39
リース資産(純額)	36	98
建設仮勘定	-	8
有形固定資産合計	5,846	246
無形固定資産		
ソフトウェア	104	120
その他	5	5
無形固定資産合計	109	125

(単位：百万円)

	前事業年度 (2023年3月31日)	当事業年度 (2024年3月31日)
投資その他の資産		
投資有価証券	1,527	2,078
関係会社株式	119	119
出資金	0	0
破産更生債権等	0	-
長期前払費用	17	20
繰延税金資産	1,126	723
差入保証金	428	428
その他	178	167
貸倒引当金	0	-
投資その他の資産合計	3,397	3,537
固定資産合計	9,353	3,909
資産合計	55,714	63,920

(単位：百万円)

	前事業年度 (2023年3月31日)	当事業年度 (2024年3月31日)
負債の部		
流動負債		
支払手形	169	42
電子記録債務	6,347	7,283
工事未払金	10,690	15,158
短期借入金	² 1,605	² 3,646
リース債務	10	33
未払金	301	435
未払費用	115	126
未払法人税等	56	660
未払消費税等	155	-
未成工事受入金	1,810	2,044
預り金	37	46
完成工事補償引当金	185	154
工事損失引当金	³ 276	³ 8
賞与引当金	407	463
その他	79	36
流動負債合計	22,248	30,139
固定負債		
長期借入金	² 4,153	1,972
リース債務	20	66
退職給付引当金	1,564	1,525
長期末払金	9	9
長期預り金	188	128
固定負債合計	5,935	3,701
負債合計	28,183	33,840

(単位：百万円)

	前事業年度 (2023年3月31日)	当事業年度 (2024年3月31日)
純資産の部		
株主資本		
資本金	4,329	4,329
資本剰余金		
資本準備金	214	214
資本剰余金合計	214	214
利益剰余金		
利益準備金	599	676
その他利益剰余金		
繰越利益剰余金	22,031	24,131
利益剰余金合計	22,631	24,807
自己株式	27	27
株主資本合計	27,148	29,324
評価・換算差額等		
その他有価証券評価差額金	360	733
評価・換算差額等合計	360	733
新株予約権	22	22
純資産合計	27,531	30,080
負債純資産合計	55,714	63,920

【損益計算書】

(単位：百万円)

	前事業年度 (自 2022年4月1日 至 2023年3月31日)	当事業年度 (自 2023年4月1日 至 2024年3月31日)
売上高		
完成工事高	2, 3 87,646	2, 3 93,264
不動産事業売上高	412	3,109
売上高合計	1 88,059	1 96,373
売上原価		
完成工事原価	4 82,436	4 86,904
不動産事業売上原価	227	5 2,448
売上原価合計	82,663	89,352
売上総利益		
完成工事総利益	5,210	6,360
不動産事業総利益	185	660
売上総利益合計	5,395	7,021
販売費及び一般管理費		
役員報酬	174	176
従業員給料及び手当	994	1,034
退職金	0	7
退職給付費用	49	49
賞与引当金繰入額	79	86
法定福利費	177	185
福利厚生費	33	35
修繕維持費	52	59
事務用品費	28	19
通信交通費	132	138
動力用水光熱費	4	4
広告宣伝費	28	32
交際費	50	64
寄付金	4	24
地代家賃	187	184
減価償却費	99	107
租税公課	136	168
保険料	18	20
雑費	475	520
販売費及び一般管理費合計	2,728	2,920
営業利益	2,667	4,100

(単位：百万円)

	前事業年度 (自 2022年4月1日 至 2023年3月31日)	当事業年度 (自 2023年4月1日 至 2024年3月31日)
営業外収益		
受取利息	0	2
受取配当金	27	31
還付加算金	-	0
受取保険金	13	-
貸倒引当金戻入額	3	0
雑収入	7	14
営業外収益合計	52	48
営業外費用		
支払利息	76	91
手形売却損	6	28
支払手数料	50	9
雑支出	0	-
営業外費用合計	133	128
経常利益	2,585	4,020
特別利益		
固定資産売却益	-	46
特別利益合計	-	46
特別損失		
固定資産除却損	1	2
固定資産売却損	-	2
ゴルフ会員権評価損	-	5
特別損失合計	1	10
税引前当期純利益	2,584	4,056
法人税、住民税及び事業税	808	883
法人税等調整額	68	234
法人税等合計	876	1,117
当期純利益	1,708	2,938

【完成工事原価報告書】

区分	注記 番号	前事業年度 (自 2022年4月1日 至 2023年3月31日)		当事業年度 (自 2023年4月1日 至 2024年3月31日)	
		金額(百万円)	構成比(%)	金額(百万円)	構成比(%)
材料費		4,993	6.1	4,146	4.8
労務費		2,918	3.5	3,270	3.8
(うち労務外注費)		(2,918)	(3.5)	(3,270)	(3.8)
外注費		65,470	79.4	70,082	80.6
経費		9,053	11.0	9,405	10.8
(うち人件費)		(2,896)	(3.5)	(3,243)	(3.7)
計		82,436	100	86,904	100

(注) 原価計算の方法は、個別原価計算であります。

【不動産事業売上原価報告書】

区分	注記 番号	前事業年度 (自 2022年4月1日 至 2023年3月31日)		当事業年度 (自 2023年4月1日 至 2024年3月31日)	
		金額(百万円)	構成比(%)	金額(百万円)	構成比(%)
不動産取得費		-	-	2,253	92.0
人件費		25	11.2	-	-
減価償却費		57	25.5	57	2.4
その他経費		143	63.3	136	5.6
計		227	100	2,448	100

(注) 原価計算の方法は、個別原価計算であります。

【株主資本等変動計算書】

前事業年度（自 2022年4月1日 至 2023年3月31日）

（単位：百万円）

	株主資本							自己株式	株主資本 合計
	資本金	資本剰余金		利益剰余金					
		資本準備金	資本剰余金 合計	利益準備金	その他利益 剰余金 繰越利益剰 余金	利益剰余金 合計			
当期首残高	4,329	214	214	498	21,441	21,939	26	26,456	
当期変動額									
新株の発行（新株予約権の行 使）	0							0	
利益準備金の積立				101	101	-		-	
剰余金の配当					1,016	1,016		1,016	
当期純利益					1,708	1,708		1,708	
自己株式の取得							0	0	
株主資本以外の項目の当期変動 額（純額）									
当期変動額合計	0	-	-	101	590	692	0	691	
当期末残高	4,329	214	214	599	22,031	22,631	27	27,148	

	評価・換算差額等		新株予約権	純資産合計
	その他有価 証券評価差 額金	評価・換算 差額等合計		
当期首残高	318	318	22	26,798
当期変動額				
新株の発行（新株予約権の行 使）				0
利益準備金の積立				-
剰余金の配当				1,016
当期純利益				1,708
自己株式の取得				0
株主資本以外の項目の当期変動 額（純額）	41	41		41
当期変動額合計	41	41	-	733
当期末残高	360	360	22	27,531

当事業年度（自 2023年4月1日 至 2024年3月31日）

（単位：百万円）

	株主資本							自己株式	株主資本 合計
	資本金	資本剰余金		利益剰余金					
		資本準備金	資本剰余金 合計	利益準備金	その他利益 剰余金 繰越利益剰 余金	利益剰余金 合計			
当期首残高	4,329	214	214	599	22,031	22,631	27	27,148	
当期変動額									
新株の発行（新株予約権の行 使）									
利益準備金の積立				76	76	-		-	
剰余金の配当					762	762		762	
当期純利益					2,938	2,938		2,938	
自己株式の取得							0	0	
株主資本以外の項目の当期変動 額（純額）									
当期変動額合計	-	-	-	76	2,100	2,176	0	2,175	
当期末残高	4,329	214	214	676	24,131	24,807	27	29,324	

	評価・換算差額等		新株予約権	純資産合計
	その他有価 証券評価差 額金	評価・換算 差額等合計		
当期首残高	360	360	22	27,531
当期変動額				
新株の発行（新株予約権の行 使）				-
利益準備金の積立				-
剰余金の配当				762
当期純利益				2,938
自己株式の取得				0
株主資本以外の項目の当期変動 額（純額）	373	373		373
当期変動額合計	373	373	-	2,549
当期末残高	733	733	22	30,080

【キャッシュ・フロー計算書】

(単位：百万円)

	前事業年度 (自 2022年4月1日 至 2023年3月31日)	当事業年度 (自 2023年4月1日 至 2024年3月31日)
営業活動によるキャッシュ・フロー		
税引前当期純利益	2,584	4,056
減価償却費	157	165
貸倒引当金の増減額（は減少）	3	0
完成工事補償引当金の増減額（は減少）	52	31
工事損失引当金の増減額（は減少）	131	268
賞与引当金の増減額（は減少）	162	56
退職給付引当金の増減額（は減少）	21	39
受取利息及び受取配当金	28	33
受取保険金	13	5
支払利息	76	91
固定資産売却損益（は益）	-	43
売上債権等の増減額（は増加）	2,062	5,538
販売用不動産の増減額（は増加）	34	2,181
仕掛販売用不動産の増減額（は増加）	-	2,130
未成工事支出金の増減額（は増加）	45	771
仕入債務の増減額（は減少）	863	5,277
未収消費税等の増減額（は増加）	-	341
未払消費税等の増減額（は減少）	357	155
未成工事受入金の増減額（は減少）	479	233
その他	420	466
小計	2,840	2,236
利息及び配当金の受取額	28	33
保険金の受取額	83	5
利息の支払額	75	90
法人税等の支払額又は還付額（は支払）	1,599	302
営業活動によるキャッシュ・フロー	1,276	1,882
投資活動によるキャッシュ・フロー		
有形固定資産の取得による支出	40	32
有形固定資産の売却による収入	-	507
有形固定資産の売却に係る手付金収入	56	-
無形固定資産の取得による支出	9	53
投資有価証券の取得による支出	-	10
関係会社株式の取得による支出	119	-
差入保証金の回収による収入	3	6
その他	7	0
投資活動によるキャッシュ・フロー	116	417
財務活動によるキャッシュ・フロー		
短期借入金の純増減額（は減少）	88	48
長期借入れによる収入	914	1,033
長期借入金の返済による支出	1,142	1,124
リース債務の返済による支出	11	29
配当金の支払額	1,012	759
その他	0	0
財務活動によるキャッシュ・フロー	1,164	929
現金及び現金同等物に係る換算差額	0	0
現金及び現金同等物の増減額（は減少）	4	1,370
現金及び現金同等物の期首残高	11,657	11,653
現金及び現金同等物の期末残高	11,653	13,023

【注記事項】

(重要な会計方針)

1. 有価証券の評価基準及び評価方法

子会社株式

移動平均法による原価法

その他有価証券

市場価格のない株式等以外のもの 時価法(評価差額は全部純資産直入法により処理し、売却原価は移動平均法により算定)

市場価格のない株式等 移動平均法による原価法

2. デリバティブ等の評価基準及び評価方法

デリバティブ

時価法

3. 棚卸資産の評価基準及び評価方法

販売用不動産及び仕掛販売用不動産

個別法による原価法

(貸借対照表価額は収益性の低下に基づく簿価切下げの方法により算定)

未成工事支出金

個別法による原価法

4. 固定資産の減価償却の方法

有形固定資産(リース資産を除く)

定額法を採用しております。

なお、耐用年数及び残存価額については、法人税法に規定する方法と同一の基準を採用しております。

無形固定資産(リース資産を除く)

定額法を採用しております。

なお、耐用年数については、法人税法に規定する方法と同一の基準を採用しております。

ただし、自社利用のソフトウェアについては、社内における利用可能期間(5年)に基づいております。

リース資産

リース期間を耐用年数とし、残存価額を零とする定額法を採用しております。

5. 外貨建の資産及び負債の本邦通貨への換算基準

外貨建金銭債権債務は、期末日の直物為替相場により円貨に換算し、換算差額は損益として処理しております。

6. 引当金の計上基準

貸倒引当金

売上債権、貸付金等の貸倒れによる損失に備えるため、一般債権については貸倒実績率により、貸倒懸念債権等特定の債権については個別に回収可能性を検討し、回収不能見積額を計上しております。

完成工事補償引当金

完成工事に係る契約不適合に要する費用に備えるため、当事業年度の完成工事高に対する将来の見積補償額を計上しております。

工事損失引当金

受注工事に係る将来の損失に備えるため、当事業年度末手持工事のうち損失の発生が見込まれ、かつ、その金額を合理的に見積ることができる工事について、損失見込額を計上しております。

賞与引当金

従業員の賞与の支給に充てるため、支給見込額を計上しております。

退職給付引当金

従業員の退職給付に備えるため、当事業年度末における退職給付債務の見込額に基づき計上しております。

退職給付見込額の期間帰属方法

退職給付債務の算定にあたり、退職給付見込額を当事業年度末までの期間に帰属させる方法については、給付算定式基準を採用しております。

数理計算上の差異の費用処理方法

数理計算上の差異については、各事業年度の発生時における従業員の平均残存勤務期間以内の一定の年数（10年）による定額法により按分した額を、それぞれ発生翌事業年度から費用処理しております。

7. 収益及び費用の計上基準

完成工事高及び完成工事原価の計上基準

当社は主要な事業として、建築・土木・内装仕上工事等の建設事業を営んでおり、顧客との契約に基づき受注した工事について、施工して引渡す義務を負っております。財又はサービスに対する支配が顧客に一定の期間にわたり移転する場合には、財又はサービスを顧客に移転する履行義務を充足するにつれて、一定の期間にわたり収益を認識しております。履行義務の充足に係る進捗度の見積りは、インプット法に基づき、予想される工事原価総額に対する各報告期間の期末日までの実際発生原価の割合にて算出しております。また、契約の初期段階において、履行義務の充足に係る進捗度を合理的に見積ることができないが、発生する費用を回収することが見込まれる場合は、原価回収基準にて収益を認識しております。ただし、契約における取引開始日から完全に履行義務を充足すると見込まれる時点までの期間がごく短い工事契約については代替的な取扱いを適用し、一定の期間にわたり収益を認識せず、完全に履行義務を充足した時点で収益を認識しております。なお、取引価格は工事請負契約により決定され、対価は契約に定められた時期に段階的に受領しております。

ファイナンス・リース取引に係る収益及び原価の計上基準

リース料受取時に売上高と売上原価を計上しております。

8. ヘッジ会計の方法

ヘッジ会計の方法

金利スワップについては特例処理の要件を満たしており、特例処理をしております。

ヘッジ手段とヘッジ対象

ヘッジ手段

金利スワップ

ヘッジ対象

変動金利借入金

ヘッジ方針

金利変動リスクを回避するため、金利スワップを採用しており、投機的取引は実施しておりません。

ヘッジ有効性評価の方法

特例処理によっている金利スワップについては、有効性の評価を省略しております。

9. キャッシュ・フロー計算書における資金の範囲

キャッシュ・フロー計算書における資金（現金及び現金同等物）は手許現金、随時引き出し可能な預金及び容易に換金可能であり、かつ、価値の変動について僅少なリスクしか負わない取得日から3ヶ月以内に償還期限の到来する短期投資からなります。

10. その他財務諸表作成のための基礎となる事項

資産に係る控除対象外消費税等の会計処理

資産に係る控除対象外消費税等については、発生事業年度の費用として処理しております。

(重要な会計上の見積り)

1. 固定資産の減損

(1) 当事業年度の財務諸表に計上した金額

(単位：百万円)

	前事業年度	当事業年度
有形固定資産	5,846	246

(2) 会計上の見積りの内容について財務諸表利用者の理解に資するその他の情報

金額の算出方法

「固定資産の減損に係る会計基準」において対象とされる資産又は資産グループについて、主に当該資産又は資産グループから得られる割引前将来キャッシュ・フローの総額が帳簿価額を下回る場合には、帳簿価額を回収可能価額まで減額し、当該減少額を減損損失として計上しております。

金額の算出に用いた主要な仮定

割引前将来キャッシュ・フローの総額については、市場環境や過去の実績等に基づき作成した事業計画により策定しております。また、将来の事業計画は、市場環境の悪化による売上高の減少リスク等も反映しております。

翌事業年度の財務諸表に与える影響

期末時点において入手可能な情報をもとに事業計画の策定を行っておりますが、市場環境の悪化等により収益性が低下した場合には、割引前将来キャッシュ・フローの総額が減少することで減損損失が計上される可能性があります。

2. 販売用不動産及び仕掛販売用不動産の評価

(1) 当事業年度の財務諸表に計上した金額

(単位：百万円)

	前事業年度	当事業年度
販売用不動産	2,181	5,421
仕掛販売用不動産	-	2,130

(2) 会計上の見積りの内容について財務諸表利用者の理解に資するその他の情報

金額の算出方法

販売用不動産及び仕掛販売用不動産については、正味売却価額が帳簿価額を下回る場合には、販売用不動産及び仕掛販売用不動産に係る評価損として計上しております。正味売却価額は、不動産鑑定評価額に基づき算出しております。

金額の算出に用いた主要な仮定

不動産鑑定評価額は、当該不動産の契約条件や市場環境等に基づき策定した事業計画により算定しております。なお、利回り・割引率等の算定においても現在の市況を反映した利率を採用しております。

翌事業年度の財務諸表に与える影響

期末時点において入手可能な情報をもとに不動産鑑定評価を行っておりますが、経済情勢や不動産市況の悪化等により収益性が低下した場合には、正味売却価額が下落することで販売用不動産及び仕掛販売用不動産に係る評価損が計上される可能性があります。

3. 工事原価総額の見積り

(1) 当事業年度の財務諸表に計上した金額

(単位：百万円)

	前事業年度	当事業年度
一定の期間にわたり収益を認識する工事に係る完成工事高	79,676	85,082
工事損失引当金	276	8

(2) 会計上の見積りの内容について財務諸表利用者の理解に資するその他の情報

金額の算出方法

工事原価総額の見積りについては、当初は工事契約に関する実行予算によって算出しております。工事着工後完成に至るまでは、作業所において実際の発生原価と対比して適時・適切に工事原価総額の検討・見直しを行っております。

なお、一定の期間にわたり収益を認識する工事については、各工事における工事原価総額を基礎として期末日までの実際発生原価額に応じた進捗度に工事収益総額を乗じて完成工事高を計算しております。

また、工事原価総額が工事収益総額を超過する可能性が高く、かつ、その金額を合理的に見積ることができる場合には、その超過すると見込まれる額のうち、当該工事契約に関して既に計上された損益の額を控除した残額を、超過が見込まれた期の損失として処理し、工事損失引当金を計上しております。

金額の算出に用いた主要な仮定

実行予算作成時には、将来の気象条件や作成時点で入手可能な情報に基づき、施工条件や建設資材価格等について仮定を設定し、作業効率等を勘案して工種ごとに詳細に積み上げることによって工事原価総額を見積っております。

翌事業年度の財務諸表に与える影響

財務諸表に大きな影響を与えるような大型工事においても適時・適切に工事原価総額の検討・見直しを行っておりますが、気象条件、施工条件、建設資材価格、作業効率等さまざまな状況の変化により将来の損益は見積金額と異なる可能性があるため、一定の期間にわたり収益を認識する工事に係る完成工事高及び工事損失引当金の計上額に影響を及ぼす可能性があります。

(表示方法の変更)

(キャッシュ・フロー計算書関係)

前事業年度において、「営業活動によるキャッシュ・フロー」の「その他」に含めて表示しておりました「販売用不動産の増減額」は重要性が増したため、当事業年度より区分掲記しております。この表示方法の変更を反映させるため、前事業年度の財務諸表の組替えを行っております。

この結果、前事業年度のキャッシュ・フロー計算書において、「営業活動によるキャッシュ・フロー」の「その他」に表示していた 385百万円は、営業活動によるキャッシュ・フローの「販売用不動産の増減額」34百万円、「その他」 420百万円に組替えて表示しております。

(追加情報)

資産の保有目的の変更

当事業年度において、保有目的の変更により、建物1,069百万円、構築物15百万円、土地4,408百万円、長期前払費用 4百万円を販売用不動産へ振替えております。

(貸借対照表関係)

1. 関係会社項目

関係会社に対する資産及び負債は次のとおりであります。

	前事業年度 (2023年3月31日)	当事業年度 (2024年3月31日)
完成工事未収入金等	314百万円	1百万円

2. 担保資産及び担保付債務

担保に供している資産は次のとおりであります。

	前事業年度 (2023年3月31日)	当事業年度 (2024年3月31日)
建物	1,125百万円	- 百万円
土地	4,408	-
販売用不動産	-	5,421
計	5,534	5,421

上記に対応する債務は次のとおりであります。

	前事業年度 (2023年3月31日)	当事業年度 (2024年3月31日)
短期借入金(1年内返済予定の長期借入金を含む)	140百万円	2,240百万円
長期借入金	2,240	-
計	2,380	2,240

3. 損失の発生が見込まれる工事契約に係る未成工事支出金と工事損失引当金は、相殺せずに両建てで表示しております。

工事損失引当金に対応する未成工事支出金の額

	前事業年度 (2023年3月31日)	当事業年度 (2024年3月31日)
工事損失引当金に対応する未成工事支出金の額	9百万円	0百万円

4. 受取手形割引高及び電子記録債権割引高

	前事業年度 (2023年3月31日)	当事業年度 (2024年3月31日)
受取手形割引高	794百万円	1,303百万円
電子記録債権割引高	394	262

5. 貸出コミットメント契約

当社は、運転資金の効率的な調達を行うため取引銀行8行と当座貸越契約を、取引銀行3行と貸出コミットメント契約を締結しております。

事業年度末におけるこれらの契約に係る借入未実行残高等は次のとおりであります。

なお、貸出コミットメント契約については、以下の財務制限条項が付されております。

事業年度の末日における貸借対照表の自己資本の合計金額を直前の事業年度の末日における貸借対照表の自己資本の合計金額の75%以上に維持すること。

事業年度における損益計算書の経常利益が損失とならないこと。

	前事業年度 (2023年3月31日)	当事業年度 (2024年3月31日)
当座貸越極度額 及び貸出コミットメントの総額	11,250百万円	11,950百万円
借入実行残高	480	432
差引額	10,769	11,518

6. 顧客との契約から生じた債権

完成工事未収入金等については、顧客との契約から生じた債権及び契約資産を区分して記載しておりません。顧客との契約から生じた債権の金額は、「注記事項(収益認識関係)3.顧客との契約に基づく履行義務の充足と当該契約から生じるキャッシュ・フローとの関係並びに当事業年度末において存在する顧客との契約から翌事業年度以降に認識すると見込まれる収益の金額及び時期に関する情報(1)契約資産及び契約負債の残高等」に記載しております。

(損益計算書関係)

1. 顧客との契約から生じる収益

売上高については、顧客との契約から生じる収益及びそれ以外の収益を区分して記載しておりません。顧客との契約から生じる収益の金額は、「注記事項(収益認識関係)1. 顧客との契約から生じる収益を分解した情報」に記載しております。

2. 関係会社項目

関係会社との取引に係るものは次のとおりであります。

	前事業年度 (自 2022年4月1日 至 2023年3月31日)	当事業年度 (自 2023年4月1日 至 2024年3月31日)
完成工事高	861百万円	21百万円

3. 一定の期間にわたり収益を認識する工事に係る完成工事高は次のとおりであります。

	前事業年度 (自 2022年4月1日 至 2023年3月31日)	当事業年度 (自 2023年4月1日 至 2024年3月31日)
	79,676百万円	85,082百万円

4. 完成工事原価に含まれる工事損失引当金繰入額

	前事業年度 (自 2022年4月1日 至 2023年3月31日)	当事業年度 (自 2023年4月1日 至 2024年3月31日)
	276百万円	8百万円

5. 不動産事業売上原価には、次の販売用不動産評価損が含まれております。

	前事業年度 (自 2022年4月1日 至 2023年3月31日)	当事業年度 (自 2023年4月1日 至 2024年3月31日)
	- 百万円	75百万円

(株主資本等変動計算書関係)

前事業年度(自 2022年4月1日 至 2023年3月31日)

1. 発行済株式の種類及び総数並びに自己株式の種類及び株式数に関する事項

株式の種類	当事業年度期首株式数 (株)	当事業年度増加株式数 (株)	当事業年度減少株式数 (株)	当事業年度末株式数 (株)
発行済株式				
普通株式 (注) 1	7,282,400	2,000	-	7,284,400
合計	7,282,400	2,000	-	7,284,400
自己株式				
普通株式 (注) 2	24,651	340	-	24,991
合計	24,651	340	-	24,991

(注) 1. 発行済株式の増加株式数は、新株予約権の行使によるものであります。

2. 自己株式の増加株式数は、すべて単元未満株式の買取によるものであります。

2. 新株予約権等に関する事項

新株予約権の内訳	新株予約権の目的となる株式の種類	新株予約権の目的となる株式の数(株)				当事業年度末 残高 (百万円)
		当事業年度 期首	当事業年度 増加	当事業年度 減少	当事業年度末	
ストック・オプションとしての 新株予約権	-	-	-	-	-	22
合計	-	-	-	-	-	22

3. 配当に関する事項

(1) 配当金支払額

決議	株式の種類	配当金の総額 (百万円)	1株当たり 配当額(円)	基準日	効力発生日
2022年6月28日 定時株主総会	普通株式	725	100.00	2022年3月31日	2022年6月29日
2022年11月10日 取締役会	普通株式	290	40.00	2022年9月30日	2022年11月30日

(2) 基準日が当事業年度に属する配当のうち、配当の効力発生日が翌事業年度となるもの

決議	株式の種類	配当金の総額 (百万円)	配当の原資	1株当たり 配当額(円)	基準日	効力発生日
2023年6月28日 定時株主総会	普通株式	435	利益剰余金	60.00	2023年3月31日	2023年6月29日

当事業年度（自 2023年4月1日 至 2024年3月31日）

1. 発行済株式の種類及び総数並びに自己株式の種類及び株式数に関する事項

株式の種類	当事業年度期首株式数 (株)	当事業年度増加株式数 (株)	当事業年度減少株式数 (株)	当事業年度末株式数 (株)
発行済株式				
普通株式	7,284,400	-	-	7,284,400
合計	7,284,400	-	-	7,284,400
自己株式				
普通株式（注）	24,991	240	-	25,231
合計	24,991	240	-	25,231

（注）自己株式の増加株式数は、すべて単元未満株式の買取によるものであります。

2. 新株予約権等に関する事項

新株予約権の内訳	新株予約権の目的となる株式の種類	新株予約権の目的となる株式の数（株）				当事業年度末 残高 (百万円)
		当事業年度 期首	当事業年度 増加	当事業年度 減少	当事業年度末	
ストック・オプションとしての 新株予約権	-	-	-	-	-	22
合計	-	-	-	-	-	22

3. 配当に関する事項

(1) 配当金支払額

決議	株式の種類	配当金の総額 (百万円)	1株当たり 配当額(円)	基準日	効力発生日
2023年6月28日 定時株主総会	普通株式	435	60.00	2023年3月31日	2023年6月29日
2023年11月9日 取締役会	普通株式	326	45.00	2023年9月30日	2023年11月29日

(2) 基準日が当事業年度に属する配当のうち、配当の効力発生日が翌事業年度となるもの

決議	株式の種類	配当金の総額 (百万円)	配当の原資	1株当たり 配当額(円)	基準日	効力発生日
2024年6月26日 定時株主総会	普通株式	471	利益剰余金	65.00	2024年3月31日	2024年6月27日

(キャッシュ・フロー計算書関係)

1 現金及び現金同等物の期末残高と貸借対照表に掲記されている科目の金額との関係

	前事業年度 (自 2022年4月1日 至 2023年3月31日)	当事業年度 (自 2023年4月1日 至 2024年3月31日)
現金預金勘定	11,653百万円	13,023百万円
現金及び現金同等物	11,653	13,023

2 重要な非資金取引の内容

	前事業年度 (自 2022年4月1日 至 2023年3月31日)	当事業年度 (自 2023年4月1日 至 2024年3月31日)
保有目的変更による建物から 販売用不動産への振替額	- 百万円	1,069百万円
保有目的変更による構築物から 販売用不動産への振替額	-	15
保有目的変更による土地から 販売用不動産への振替額	-	4,408
保有目的変更による長期前払費用から 販売用不動産への振替額	-	4

(リース取引関係)

所有権移転外ファイナンス・リース取引

リース資産の内容

有形固定資産

パソコン、営業車両であります。

リース資産の減価償却の方法

重要な会計方針 「4. 固定資産の減価償却の方法」に記載のとおりであります。

(金融商品関係)

1. 金融商品の状況に関する事項

(1) 金融商品に対する取組方針

当社は、資金運用については短期的な預金等に限定し、また、資金調達については銀行借入や社債発行による方針であります。デリバティブは、借入金の金利変動リスクを回避するために利用し、投機的な取引は行っておりません。

(2) 金融商品の内容及びそのリスク並びにリスク管理体制

営業債権である受取手形、電子記録債権及び完成工事未収入金等(契約資産を除く)は、顧客の信用リスクに晒されております。当該リスクに関しては、取引先ごとの期日管理及び残高管理を行っております。なお、回収期日はそのほとんどが1年以内であります。

投資有価証券である株式は、市場価格の変動リスクに晒されておりますが、主に業務上の関係を有する企業の株式であり、定期的に把握された時価が取締役に報告されております。

破産更生債権等は、顧客の信用リスクに晒されております。当該リスクに関しては、取引先ごとに定期的な債権管理を行い、必要に応じて法的措置を検討するなど、債権の早期回収を図る体制としております。

営業債務である支払手形、電子記録債務及び工事未払金の支払期日は、そのほとんどが1年以内であります。

短期借入金及び長期借入金は主に営業取引に係る資金調達であります。変動金利の借入金は、金利の変動リスクに晒されておりますが、このうち長期の一部については、支払金利の変動リスクを回避し支払利息の固定化を図るために、個別契約ごとにデリバティブ取引(金利スワップ取引)をヘッジ手段として利用しております。ヘッジの有効性の評価方法については、金利スワップの特例処理の要件を満たしているため、その判定をもって有効性の評価を省略しております。

デリバティブ取引の執行・管理については、取引権限を定めた社内規定に従って行っており、また、デリバティブの利用にあたっては、信用リスクを軽減するために、格付の高い金融機関とのみ取引を行っております。

また、営業債務や借入金は、流動性リスクに晒されておりますが、当社では、月次に資金繰計画を作成するなどの方法により管理しております。

(3) 金融商品の時価等に関する事項についての補足説明

金融商品の時価の算定においては変動要因を織り込んでいるため、異なる前提条件等を採用することにより、当該価額が変動することもあります。

2. 金融商品の時価等に関する事項

貸借対照表計上額、時価及びこれらの差額は、次のとおりであります。

なお、「現金預金」、「受取手形」、「電子記録債権」、「完成工事未収入金等」、「支払手形」、「電子記録債務」、「工事未払金」、「短期借入金」は、現金であること及び短期間で決済されるため時価が帳簿価額に近似することから、注記を省略しております。

前事業年度（2023年3月31日）

	貸借対照表計上額 (百万円)	時価(百万円)	差額(百万円)
(1) 投資有価証券			
その他有価証券(*1)	1,489	1,489	-
(2) 破産更生債権等	0		
貸倒引当金(*2)	0		
	-	-	-
資産計	1,489	1,489	-
(3) 長期借入金	4,153	4,102	50
負債計	4,153	4,102	50
デリバティブ取引(*3)	-	-	-

(*1) 市場価格のない株式等は、「(1)投資有価証券 その他有価証券」には含まれておりません。
当該金融商品の貸借対照表計上額は以下のとおりであります。

区分	前事業年度(百万円)
非上場株式	38
関係会社株式	119

(*2) 破産更生債権等については個別に計上している貸倒引当金を控除しております。

(*3) 金利スワップの特例処理によるものは、ヘッジ対象とされている長期借入金と一体として処理されているため、その時価は当該長期借入金の時価に含めて記載しております。

当事業年度（2024年3月31日）

	貸借対照表計上額 （百万円）	時価（百万円）	差額（百万円）
(1) 投資有価証券			
その他有価証券(*1)	2,040	2,040	-
資産計	2,040	2,040	-
(2) 長期借入金	1,972	1,941	30
負債計	1,972	1,941	30
デリバティブ取引(*2)	-	-	-

(*1) 市場価格のない株式等は、「(1)投資有価証券 その他有価証券」には含まれておりません。
当該金融商品の貸借対照表計上額は以下のとおりであります。

区分	当事業年度（百万円）
非上場株式	38
関係会社株式	119

(*2) 金利スワップの特例処理によるものは、ヘッジ対象とされている長期借入金と一体として処理されているため、その時価は当該長期借入金の時価に含めて記載しております。

(注) 1. 金銭債権及び満期のある有価証券の事業年度末日後の償還予定額
前事業年度(2023年3月31日)

	1年以内 (百万円)	1年超 5年以内 (百万円)	5年超 10年以内 (百万円)	10年超 (百万円)
現金預金	11,653	-	-	-
受取手形	206	-	-	-
電子記録債権	169	-	-	-
完成工事未収入金等	30,695	-	-	-
有価証券 その他有価証券のうち 満期があるもの 債券	-	500	200	-
合計	42,725	500	200	-

(*) 破産更生債権等(貸借対照表計上額0百万円)については償還予定額及び償還予定時期が未確定のため、上表には含まれておりません。

当事業年度(2024年3月31日)

	1年以内 (百万円)	1年超 5年以内 (百万円)	5年超 10年以内 (百万円)	10年超 (百万円)
現金預金	13,023	-	-	-
受取手形	2,667	-	-	-
電子記録債権	1,635	-	-	-
完成工事未収入金等	32,306	-	-	-
有価証券 その他有価証券のうち 満期があるもの 債券	-	510	200	-
合計	49,633	510	200	-

(注) 2. 長期借入金及びその他の有利子負債の事業年度末日後の返済予定額
前事業年度(2023年3月31日)

	1年以内 (百万円)	1年超 2年以内 (百万円)	2年超 3年以内 (百万円)	3年超 4年以内 (百万円)	4年超 5年以内 (百万円)
短期借入金	480	-	-	-	-
長期借入金	1,124	3,012	565	382	194
合計	1,605	3,012	565	382	194

当事業年度(2024年3月31日)

	1年以内 (百万円)	1年超 2年以内 (百万円)	2年超 3年以内 (百万円)	3年超 4年以内 (百万円)	4年超 5年以内 (百万円)
短期借入金	432	-	-	-	-
長期借入金	3,214	767	584	396	225
合計	3,646	767	584	396	225

3. 金融商品の時価のレベルごとの内訳等に関する事項

金融商品の時価を、時価の算定に用いたインプットの観察可能性及び重要性に応じて、以下の3つのレベルに分類しております。

レベル1の時価：観察可能な時価の算定に係るインプットのうち、活発な市場において形成される当該時価の算定の対象となる資産又は負債に関する相場価格により算定した時価

レベル2の時価：観察可能な時価の算定に係るインプットのうち、レベル1のインプット以外の時価の算定に係るインプットを用いて算定した時価

レベル3の時価：観察できない時価の算定に係るインプットを使用して算定した時価

時価の算定に重要な影響を与えるインプットを複数使用している場合には、それらのインプットがそれぞれ属するレベルのうち、時価の算定における優先順位が最も低いレベルに時価を分類しております。

(1) 時価で貸借対照表に計上している金融商品

前事業年度（2023年3月31日）

区分	時価（百万円）			
	レベル1	レベル2	レベル3	合計
投資有価証券				
その他有価証券				
株式及び国債	1,489	-	-	1,489
資産計	1,489	-	-	1,489

当事業年度（2024年3月31日）

区分	時価（百万円）			
	レベル1	レベル2	レベル3	合計
投資有価証券				
その他有価証券				
株式	1,338	-	-	1,338
国債・地方債等	691	9	-	701
資産計	2,030	9	-	2,040

(2) 時価で貸借対照表に計上している金融商品以外の金融商品

前事業年度（2023年3月31日）

区分	時価（百万円）			
	レベル1	レベル2	レベル3	合計
長期借入金	-	4,102	-	4,102
負債計	-	4,102	-	4,102

当事業年度（2024年3月31日）

区分	時価（百万円）			
	レベル1	レベル2	レベル3	合計
長期借入金	-	1,941	-	1,941
負債計	-	1,941	-	1,941

(注)時価の算定に用いた評価技法及び時価の算定に係るインプットの説明

投資有価証券

上場株式及び国債は相場価格を用いて評価しており、活発な市場で取引されているため、その時価をレベル1の時価に分類しております。

一方で、当社が保有している地方債は、市場での取引頻度が低く、活発な市場における相場価格とは認められないため、その時価をレベル2の時価に分類しております。

長期借入金

これらの時価は、元利金の合計額と、当該債務の残存期間及び信用リスクを加味した利率を基に割引現在価値法により算定しており、レベル2の時価に分類しております。

なお、デリバティブ取引について、金利スワップの特例処理によるものは、ヘッジ対象とされている長期借入金と一体として処理されているため、その時価は、当該長期借入金の時価に含めて記載しております。

(有価証券関係)

1. 子会社株式

前事業年度(2023年3月31日)

市場価格のない株式等の貸借対照表計上額

区分	前事業年度 (百万円)
子会社株式	119

当事業年度(2024年3月31日)

市場価格のない株式等の貸借対照表計上額

区分	当事業年度 (百万円)
子会社株式	119

2. その他有価証券

前事業年度(2023年3月31日)

種類		貸借対照表計上額 (百万円)	取得原価 (百万円)	差額 (百万円)
貸借対照表計上額 が取得原価を超えるもの	(1) 株式	791	346	445
	(2) 債券 国債	-	-	-
	小計	791	346	445
貸借対照表計上額 が取得原価を超えないもの	(1) 株式	-	-	-
	(2) 債券 国債	697	701	4
	小計	697	701	4
合計		1,489	1,048	440

(注) 非上場株式等(貸借対照表計上額38百万円)については、市場価格のない株式等であることから、上表の「その他有価証券」には含めておりません。

当事業年度(2024年3月31日)

種類		貸借対照表計上額 (百万円)	取得原価 (百万円)	差額 (百万円)
貸借対照表計上額 が取得原価を超えるもの	(1) 株式	1,338	346	992
	(2) 債券 国債 ・地方債等	-	-	-
	小計	1,338	346	992
貸借対照表計上額 が取得原価を超えないもの	(1) 株式	-	-	-
	(2) 債券 国債 ・地方債等	701	711	10
	小計	701	711	10
合計		2,040	1,058	981

(注) 非上場株式等(貸借対照表計上額38百万円)については、市場価格のない株式等であることから、上表の「その他有価証券」には含めておりません。

(デリバティブ取引関係)

ヘッジ会計が適用されているデリバティブ取引

金利関連

前事業年度(2023年3月31日)

ヘッジ会計の方法	デリバティブ取引の種類等	主なヘッジ対象	契約額等(百万円)	うち1年超(百万円)	時価(百万円)
金利スワップの特例処理	金利スワップ取引 支払固定・受取変動	長期借入金	160	18	(注)

(注)金利スワップの特例処理によるものは、ヘッジ対象とされている長期借入金と一体として処理されるため、その時価は、当該長期借入金の時価に含めて記載しております。

当事業年度(2024年3月31日)

ヘッジ会計の方法	デリバティブ取引の種類等	主なヘッジ対象	契約額等(百万円)	うち1年超(百万円)	時価(百万円)
金利スワップの特例処理	金利スワップ取引 支払固定・受取変動	長期借入金	18	-	(注)

(注)金利スワップの特例処理によるものは、ヘッジ対象とされている長期借入金と一体として処理されるため、その時価は、当該長期借入金の時価に含めて記載しております。

(退職給付関係)

1. 採用している退職給付制度の概要

当社は、確定給付型の退職一時金制度及び確定拠出年金制度を設けております。なお、従業員の退職等に際して、割増退職金を支払う場合があります。

2. 確定給付制度

(1) 退職給付債務の期首残高と期末残高の調整表

	前事業年度 (自 2022年 4月 1日 至 2023年 3月31日)	当事業年度 (自 2023年 4月 1日 至 2024年 3月31日)
退職給付債務の期首残高	1,583百万円	1,591百万円
勤務費用	125	123
利息費用	-	-
数理計算上の差異の発生額	4	0
退職給付の支払額	113	174
退職給付債務の期末残高	1,591	1,540

(2) 退職給付債務の期末残高と貸借対照表に計上された退職給付引当金の調整表

	前事業年度 (2023年 3月31日)	当事業年度 (2024年 3月31日)
非積立型制度の退職給付債務	1,591百万円	1,540百万円
未積立退職給付債務	1,591	1,540
未認識数理計算上の差異	26	15
貸借対照表に計上された負債と資産の純額	1,564	1,525
退職給付引当金	1,564	1,525
貸借対照表に計上された負債と資産の純額	1,564	1,525

(3) 退職給付費用及びその内訳項目の金額

	前事業年度 (自 2022年 4月 1日 至 2023年 3月31日)	当事業年度 (自 2023年 4月 1日 至 2024年 3月31日)
勤務費用	125百万円	123百万円
利息費用	-	-
数理計算上の差異の費用処理額	9	11
確定給付制度に係る退職給付費用	135	134

(4) 数理計算上の計算基礎に関する事項

	前事業年度 (2023年 3月31日)	当事業年度 (2024年 3月31日)
割引率	0.0%	0.0%

3. 確定拠出制度

当社の確定拠出制度への要拠出額は、前事業年度121百万円、当事業年度121百万円であります。

(ストック・オプション等関係)

1. スtock・オプションの内容、規模及びその変動状況

(1) スtock・オプションの内容

	2006年 ストック・オプション	2007年 ストック・オプション	2008年 ストック・オプション	2009年 ストック・オプション
付与対象者の区分及び人数	当社の取締役 4名	当社の取締役 6名	当社の取締役 5名	当社の取締役 4名
株式の種類別の ストック・オプション数 (注) 1	普通株式 10,000株	普通株式 14,000株	普通株式 12,000株	普通株式 10,000株
付与日	2007年 1月15日	2007年 7月17日	2008年 7月14日	2009年 7月15日
権利確定条件	被付与者が新株予約権の割当を受けた後最初に開催される定時株主総会の終結の時まで当社の取締役たる地位にあることを要します。	被付与者が新株予約権の割当を受けた後最初に開催される定時株主総会の終結の時まで当社の取締役たる地位にあることを要します。	被付与者が新株予約権の割当を受けた後最初に開催される定時株主総会の終結の時まで当社の取締役たる地位にあることを要します。	被付与者が新株予約権の割当を受けた後最初に開催される定時株主総会の終結の時まで当社の取締役たる地位にあることを要します。
対象勤務期間	定めはありません	定めはありません	定めはありません	定めはありません
権利行使期間	2007年 2月 1日 ~ 2027年 1月15日 (注) 2	2008年 6月25日 ~ 2027年 6月28日 (注) 2	2009年 6月25日 ~ 2028年 6月27日 (注) 3	2010年 6月25日 ~ 2029年 6月26日 (注) 3

	2010年 ストック・オプション	2011年 ストック・オプション	2012年 ストック・オプション	2013年 ストック・オプション
付与対象者の区分及び人数	当社の取締役 4名	当社の取締役 4名	当社の取締役 4名	当社の取締役 4名
株式の種類別の ストック・オプション数 (注) 1	普通株式 10,000株	普通株式 12,000株	普通株式 12,000株	普通株式 12,000株
付与日	2010年 7月20日	2011年 7月19日	2012年 7月17日	2013年 7月16日
権利確定条件	被付与者が新株予約権の割当を受けた後最初に開催される定時株主総会の終結の時まで当社の取締役たる地位にあることを要します。	被付与者が新株予約権の割当を受けた後最初に開催される定時株主総会の終結の時まで当社の取締役たる地位にあることを要します。	被付与者が新株予約権の割当を受けた後最初に開催される定時株主総会の終結の時まで当社の取締役たる地位にあることを要します。	被付与者が新株予約権の割当を受けた後最初に開催される定時株主総会の終結の時まで当社の取締役たる地位にあることを要します。
対象勤務期間	定めはありません	定めはありません	定めはありません	定めはありません
権利行使期間	2011年 6月27日 ~ 2030年 6月29日 (注) 3	2012年 6月25日 ~ 2031年 6月29日 (注) 3	2013年 6月24日 ~ 2032年 6月28日 (注) 3	2014年 6月23日 ~ 2033年 6月27日 (注) 3

	2014年 ストック・オプション	2015年 ストック・オプション	2016年 ストック・オプション
付与対象者の区分及び人数	当社の取締役 4名	当社の取締役 4名	当社の取締役 4名
株式の種類別の ストック・オプション数 (注)1	普通株式 12,000株	普通株式 10,000株	普通株式 10,000株
付与日	2014年7月16日	2015年8月25日	2016年7月19日
権利確定条件	被付与者が新株予約権の割当を受けた後最初に開催される定時株主総会の終結の時まで当社の取締役たる地位にあることを要します。	被付与者が新株予約権の割当を受けた後最初に開催される定時株主総会の終結の時まで当社の取締役たる地位にあることを要します。	被付与者が新株予約権の割当を受けた後最初に開催される定時株主総会の終結の時まで当社の取締役たる地位にあることを要します。
対象勤務期間	定めはありません	定めはありません	定めはありません
権利行使期間	2015年6月25日～ 2034年6月27日 (注)3	2016年6月23日～ 2035年6月26日 (注)3	2017年6月26日～ 2036年6月28日 (注)3

(注)1. 株式数に換算して記載しております。

尚、2017年10月1日付で普通株式5株につき1株の割合で株式併合を行ったことによる調整をしております。

- 2008年6月27日の取締役会決議に基づき「新株予約権の行使の条件」の一部変更を行い、被付与者が当社の取締役の地位を喪失した日の翌日から3年間に限り権利行使できる旨を、当社の取締役の地位を喪失した日の翌日から1ヶ月間に限り権利行使できる旨に変更しております。
- 被付与者が、当社の取締役の地位を喪失した日の翌日から1ヶ月間に限り権利行使ができます。

(2) ストック・オプションの規模及びその変動状況

当事業年度において存在したストック・オプションを対象とし、ストック・オプションの数については、株式数に換算して記載しております。

ストック・オプションの数

	2006年 ストック・オプション	2007年 ストック・オプション	2008年 ストック・オプション	2009年 ストック・オプション
権利確定前 (株)				
前事業年度末	-	-	-	-
付与	-	-	-	-
失効	-	-	-	-
権利確定	-	-	-	-
未確定残	-	-	-	-
権利確定後 (株)				
前事業年度末	2,000	2,000	2,000	2,000
権利確定	-	-	-	-
権利行使	-	-	-	-
失効	-	-	-	-
未行使残	2,000	2,000	2,000	2,000

	2010年 ストック・オプション	2011年 ストック・オプション	2012年 ストック・オプション	2013年 ストック・オプション
権利確定前 (株)				
前事業年度末	-	-	-	-
付与	-	-	-	-
失効	-	-	-	-
権利確定	-	-	-	-
未確定残	-	-	-	-
権利確定後 (株)				
前事業年度末	2,000	2,000	2,000	2,000
権利確定	-	-	-	-
権利行使	-	-	-	-
失効	-	-	-	-
未行使残	2,000	2,000	2,000	2,000

	2014年 ストック・オプション	2015年 ストック・オプション	2016年 ストック・オプション
権利確定前 (株)			
前事業年度末	-	-	-
付与	-	-	-
失効	-	-	-
権利確定	-	-	-
未確定残	-	-	-
権利確定後 (株)			
前事業年度末	2,000	4,000	4,000
権利確定	-	-	-
権利行使	-	-	-
失効	-	-	-
未行使残	2,000	4,000	4,000

単価情報

	2006年 ストック・オプション	2007年 ストック・オプション	2008年 ストック・オプション	2009年 ストック・オプション
権利行使価格 (円)	1	1	1	1
行使時平均株価 (円)	-	-	-	-
付与日における 公正な評価単価 (円)	1,681	1,334	507	296

	2010年 ストック・オプション	2011年 ストック・オプション	2012年 ストック・オプション	2013年 ストック・オプション
権利行使価格 (円)	1	1	1	1
行使時平均株価 (円)	-	-	-	-
付与日における 公正な評価単価 (円)	285	342	563	645

	2014年 ストック・オプション	2015年 ストック・オプション	2016年 ストック・オプション
権利行使価格 (円)	1	1	1
行使時平均株価 (円)	-	-	-
付与日における 公正な評価単価 (円)	644	1,376	1,064

(注) 2017年10月1日付で普通株式5株につき1株の割合で株式併合を行ったことにより、ストック・オプションの数及び付与日における公正な評価単価を調整しております。

2. ストック・オプションの権利確定数の見積り方法

基本的には、将来の失効数の合理的な見積りは困難であるため、実績の失効数のみ反映させる方法を採用しております。

(税効果会計関係)

1. 繰延税金資産及び繰延税金負債の発生の主な原因別の内訳

	前事業年度 (2023年3月31日)	当事業年度 (2024年3月31日)
繰延税金資産		
減損損失	185百万円	- 百万円
退職給付引当金	485	472
貸倒引当金	1	0
工事未払金・未払費用	34	99
賞与引当金	126	143
完成工事補償引当金	57	47
投資有価証券評価損	57	57
工事損失引当金	85	2
その他	293	236
繰延税金資産小計	1,327	1,061
評価性引当額	121	89
繰延税金資産合計	1,206	971
繰延税金負債		
その他有価証券評価差額金	80	248
繰延税金負債合計	80	248
繰延税金資産(負債)の純額	1,126	723

2. 法定実効税率と税効果会計適用後の法人税等の負担率との差異の原因となった主な項目別の内訳

	前事業年度 (2023年3月31日)	当事業年度 (2024年3月31日)
法定実効税率	31.0%	31.0%
(調整)		
永久に損金に算入されない項目	1.2	0.9
住民税均等割	0.5	0.3
評価性引当額の増減	1.2	0.8
税額控除	-	3.1
その他	0.0	0.8
税効果会計適用後の法人税等の負担率	33.9	27.6

(資産除去債務関係)

該当事項はありません。

(賃貸等不動産関係)

当社では、東京都その他の地域において、賃貸商業施設(土地を含む。)を所有しておりました。前事業年度における賃貸等不動産に関する賃貸損益は125百万円(賃貸収益は不動産事業売上高に、主な賃貸費用は不動産事業売上原価に計上)であります。当事業年度における賃貸等不動産に関する賃貸損益は138百万円(賃貸収益は不動産事業売上高に、主な賃貸費用は不動産事業売上原価に計上)であります。

また、賃貸等不動産の貸借対照表計上額、期中増減額及び時価は、次のとおりであります。

	前事業年度 (自 2022年4月1日 至 2023年3月31日)	当事業年度 (自 2023年4月1日 至 2024年3月31日)
貸借対照表計上額		
期首残高(百万円)	5,705	5,647
期中増減額(百万円)	57	5,647
期末残高(百万円)	5,647	-
期末時価(百万円)	5,557	-

(注) 1. 貸借対照表計上額は、取得原価から減価償却累計額及び減損損失累計額を控除した金額であります。

2. 期中増減額のうち、前事業年度の減少額は減価償却費(57百万円)であります。当事業年度の減少額は賃貸等不動産の売却(97百万円)、販売用不動産への振替(5,492百万円)及び減価償却費(57百万円)であります。

3. 期末の時価は、主として社外の不動産鑑定士による不動産鑑定評価額に基づいて自社で算定した金額(指標等を用いて調整を行ったものを含む。)であります。

(持分法損益等)

該当事項はありません。

(企業結合等関係)

該当事項はありません。

(収益認識関係)

1. 顧客との契約から生じる収益を分解した情報

前事業年度(自 2022年4月1日 至 2023年3月31日)

(単位 百万円)

区分	建設事業			不動産事業	合計
	商業施設	住宅	その他		
一時点で移転される財又はサービス	7,407	116	446	-	7,970
一定の期間にわたり移転される財又はサービス	39,513	27,112	13,049	301	79,978
顧客との契約から生じる収益	46,921	27,229	13,495	301	87,948
その他の収益	-	-	-	111	111
外部顧客への売上高	46,921	27,229	13,495	412	88,059

(注) その他の収益は、リース取引に関する会計基準に基づく賃貸収入であります。

当事業年度(自 2023年4月1日 至 2024年3月31日)

(単位 百万円)

区分	建設事業			不動産事業	合計
	商業施設	住宅	その他		
一時点で移転される財又はサービス	7,245	242	693	2,800	10,982
一定の期間にわたり移転される財又はサービス	46,878	24,945	13,257	242	85,324
顧客との契約から生じる収益	54,124	25,188	13,951	3,042	96,307
その他の収益	-	-	-	66	66
外部顧客への売上高	54,124	25,188	13,951	3,109	96,373

(注) その他の収益は、リース取引に関する会計基準に基づく賃貸収入であります。

2. 顧客との契約から生じる収益を理解するための基礎となる情報

「注記事項(重要な会計方針)7. 収益及び費用の計上基準 完成工事高及び完成工事原価の計上基準」に記載のとおりであります。

3. 顧客との契約に基づく履行義務の充足と当該契約から生じるキャッシュ・フローとの関係並びに当事業年度末において存在する顧客との契約から翌事業年度以降に認識すると見込まれる収益の金額及び時期に関する情報

(1) 契約資産及び契約負債の残高等

(単位 百万円)

	前事業年度	当事業年度
顧客との契約から生じた債権（期首残高）		
受取手形	5,509	206
電子記録債権	2,284	169
完成工事未収入金等	8,966	9,469
	16,759	9,845
顧客との契約から生じた債権（期末残高）		
受取手形	206	2,667
電子記録債権	169	1,635
完成工事未収入金等	9,469	9,115
	9,845	13,418
契約資産（期首残高）	16,375	21,226
契約資産（期末残高）	21,226	23,191
契約負債（期首残高）	2,289	1,810
契約負債（期末残高）	1,810	2,044

契約資産は、主に顧客との工事契約において、一定の期間にわたり収益を認識しておりますが、期末時点で支払期日が到来していない対価に対する当社の権利に関するものであります。契約資産は、対価に対する当社の権利が無条件になった時点で顧客との契約から生じた債権に振替えられます。当該工事契約に関する対価は、各工事契約の支払条件に基づき受領しております。

契約負債は、主に、一定の期間にわたり収益を認識している工事契約及び、一定の期間にわたり収益を認識せず、完全に履行義務を充足した時点で収益を認識している工事契約の支払条件に基づき、顧客から受け取った収益認識前の前受金に関するものであります。契約負債は、収益の認識に伴い取崩されます。

当事業年度に認識された収益の額のうち期首現在の契約負債残高に含まれていた額は、1,762百万円であります。

また、当事業年度において、契約資産が1,965百万円増加した理由は、主に、期末時点で支払期日が到来していない工事契約に係る履行義務の充足による増加及び一定の期間にわたり収益を認識している工事契約のうち完全な履行義務の充足または対価の収受による減少であり、これによりそれぞれ85,082百万円増加し、83,116百万円減少しております。

(2) 残存履行義務に配分した取引価格

前事業年度末における残存履行義務に配分された取引価格の総額は76,525百万円であり、当社は、当該残存履行義務について、履行義務の充足につれて1年から2年の間で収益を認識することを見込んでおります。

当事業年度末における残存履行義務に配分された取引価格の総額は81,425百万円であり、当社は、当該残存履行義務について、履行義務の充足につれて1年から3年の間で収益を認識することを見込んでおります。

(セグメント情報等)

【セグメント情報】

1. 報告セグメントの概要

当社の報告セグメントは、当社の構成単位のうち分離された財務情報が入手可能であり、取締役会が、経営資源の配分の決定及び業績を評価するために、定期的に検討を行う対象となっているものであります。

当社は、建設事業を中心に事業活動を展開しており、兼業事業として主に不動産事業を行っていることから、「建設事業」、「不動産事業」の2つを報告セグメントとしております。

「建設事業」は、建築・土木その他建設工事全般に関する事業を営んでおります。「不動産事業」は、不動産の売買・賃貸その他不動産に関する事業を営んでおります。

2. 報告セグメントごとの売上高、利益又は損失、資産、その他の項目の金額の算定方法

報告されている事業セグメントの会計処理の方法は、「重要な会計方針」における記載と概ね同一であります。

報告セグメントの利益は、営業利益ベースの数値であります。

3. 報告セグメントごとの売上高、利益又は損失、資産、その他の項目の金額に関する情報
前事業年度(自 2022年4月1日 至 2023年3月31日)

(単位: 百万円)

	報告セグメント			調整額 (注)1	財務諸表計上額 (注)2
	建設事業	不動産事業	合計		
売上高					
外部顧客への売上高	87,646	412	88,059	-	88,059
セグメント間の内部売上高又は振替高	-	-	-	-	-
計	87,646	412	88,059	-	88,059
セグメント利益	4,167	179	4,346	1,679	2,667
セグメント資産	44,513	8,140	52,653	3,061	55,714
その他の項目					
減価償却費	15	57	73	84	157
有形固定資産及び無形固定資産の増加額	11	-	11	105	117

(注)1. 調整額は以下のとおりであります。

- (1) セグメント利益の調整額 1,679百万円には、各報告セグメントに配分していない全社費用が含まれております。全社費用は、主に報告セグメントに帰属しない一般管理費であります。
 - (2) セグメント資産の調整額3,061百万円には、各報告セグメントに配分していない全社資産が含まれております。
 - (3) 有形固定資産及び無形固定資産の増加額の調整額105百万円は、従業員用パソコンのリプレイスに伴う設備投資額等であります。
2. セグメント利益は、財務諸表の営業利益と調整を行っております。

当事業年度(自 2023年4月1日 至 2024年3月31日)

(単位: 百万円)

	報告セグメント			調整額 (注)1	財務諸表計上額 (注)2
	建設事業	不動産事業	合計		
売上高					
外部顧客への売上高	93,264	3,109	96,373	-	96,373
セグメント間の内部売上高又は振替高	-	-	-	-	-
計	93,264	3,109	96,373	-	96,373
セグメント利益	5,266	639	5,905	1,805	4,100
セグメント資産	52,458	7,743	60,202	3,718	63,920
その他の項目					
減価償却費	10	57	68	96	165
有形固定資産及び無形固定資産の増加額	19	-	19	160	179

(注)1. 調整額は以下のとおりであります。

- (1) セグメント利益の調整額 1,805百万円には、各報告セグメントに配分していない全社費用が含まれております。全社費用は、主に報告セグメントに帰属しない一般管理費であります。
 - (2) セグメント資産の調整額3,718百万円には、各報告セグメントに配分していない全社資産が含まれております。
 - (3) 有形固定資産及び無形固定資産の増加額の調整額160百万円は、従業員用パソコンのリプレイスに伴う設備投資額等であります。
2. セグメント利益は、財務諸表の営業利益と調整を行っております。

【関連情報】

前事業年度（自 2022年4月1日 至 2023年3月31日）

1．製品及びサービスごとの情報

単一の製品・サービスの区分の外部顧客への売上高が損益計算書の売上高の90%を超えるため、記載を省略しております。

2．地域ごとの情報

(1) 売上高

本邦以外の外部顧客への売上高がないため、記載しておりません。

(2) 有形固定資産

本邦以外に所在している有形固定資産がないため、記載しておりません。

3．主要な顧客ごとの情報

(単位：百万円)

顧客の名称又は氏名	売上高	関連するセグメント名
(株)二トリ	12,393	建設事業

当事業年度（自 2023年4月1日 至 2024年3月31日）

1．製品及びサービスごとの情報

単一の製品・サービスの区分の外部顧客への売上高が損益計算書の売上高の90%を超えるため、記載を省略しております。

2．地域ごとの情報

(1) 売上高

本邦以外の外部顧客への売上高がないため、記載しておりません。

(2) 有形固定資産

本邦以外に所在している有形固定資産がないため、記載しておりません。

3．主要な顧客ごとの情報

外部顧客への売上高のうち、損益計算書の売上高の10%以上を占める相手先がないため、記載しておりません。

【報告セグメントごとの固定資産の減損損失に関する情報】

該当事項はありません。

【報告セグメントごとののれんの償却額及び未償却残高に関する情報】

該当事項はありません。

【報告セグメントごとの負ののれん発生益に関する情報】

該当事項はありません。

【関連当事者情報】

関連当事者との取引

財務諸表提出会社の親会社及び主要株主（会社等の場合に限る。）等
前事業年度（自 2022年4月1日 至 2023年3月31日）

種類	会社等の名称 (所在地)	資本金又は出資金 (百万円)	事業の内容	議決権等の所有(被所有)割合 (%)	関連当事者との関係	取引の内容	取引金額 (百万円)	科目	期末残高 (百万円)
その他の関係会社	(株)マルハン (京都市上京区)	10,000	総合レジャー施設の運営	被所有 直接 32.41	営業上の取引	工事の請負	861	完成工事未収入金等	314

当事業年度（自 2023年4月1日 至 2024年3月31日）

種類	会社等の名称 (所在地)	資本金又は出資金 (百万円)	事業の内容	議決権等の所有(被所有)割合 (%)	関連当事者との関係	取引の内容	取引金額 (百万円)	科目	期末残高 (百万円)
その他の関係会社	(株)マルハン (京都市上京区)	10,000	総合レジャー施設の運営	被所有 直接 32.42	営業上の取引	工事の請負	21	完成工事未収入金等	1

- (注) 1. 上記金額のうち、取引金額には消費税等が含まれておらず、期末残高には消費税等が含まれております。
2. 取引条件及び取引条件の決定方針等
工事の請負金額については、市場価格を勘案して見積提出し、価格交渉の上、決定しております。

(1株当たり情報)

	前事業年度 (自 2022年4月1日 至 2023年3月31日)	当事業年度 (自 2023年4月1日 至 2024年3月31日)
1株当たり純資産額	3,789.39円	4,140.67円
1株当たり当期純利益	235.35円	404.79円
潜在株式調整後1株当たり当期純利益	234.46円	403.35円

(注) 1株当たり当期純利益及び潜在株式調整後1株当たり当期純利益の算定上の基礎は、以下のとおりであります。

	前事業年度 (自 2022年4月1日 至 2023年3月31日)	当事業年度 (自 2023年4月1日 至 2024年3月31日)
1株当たり当期純利益		
当期純利益(百万円)	1,708	2,938
普通株主に帰属しない金額(百万円)	-	-
普通株式に係る当期純利益(百万円)	1,708	2,938
普通株式の期中平均株式数(千株)	7,257	7,259
潜在株式調整後 1株当たり当期純利益		
当期純利益調整額(百万円)	-	-
普通株式増加数(千株)	27	25
(うち新株予約権)(千株)	(27)	(25)
希薄化効果を有しないため、潜在株式調整後1株当たり当期純利益の算定に含めなかった潜在株式の概要	-	-

(重要な後発事象)

取得による企業結合

当社は、2024年5月27日開催の取締役会において、片岡工業株式会社の全株式を取得し、子会社化することを決議しております。

1. 企業結合の概要

(1) 被取得企業の名称及びその事業の内容

被取得企業の名称 片岡工業株式会社
事業の内容 総合建設業・土木工事業

(2) 企業結合を行う主な理由

当社は創業100周年となる2030年度までの長期経営計画「ビジョン2030」を策定し、「売上高1,000億円」、「営業利益率5%程度」、「総資産900億円前後」、「期末人員800名前後」という目標を掲げ、この目標達成に向けた1つとして、既存事業の強化を含めた業容の拡充や事業領域の拡大に取り組んでおります。

片岡工業株式会社は、本社を千葉県に置き、創業明治19年と非常に歴史ある企業で、地域のゼネコンとして、土木工事業・建築工事業・舗装工事業等を中心にインフラ整備を通じた地域の発展に貢献してきた実績があり、公共関連の土木建築工事を主体に、会社設立以来確固たる信用を築いております。

当社は、片岡工業株式会社の子会社化により、同社の持つ土木工事・舗装事業を始めとしたノウハウの取得を行うことで、グループシナジーを追求し、企業価値の向上を目指してまいります。

(3) 企業結合日

2024年7月1日(予定)

(4) 企業結合の法的形式

株式取得

(5) 結合後企業の名称

変更ありません。

(6) 取得する議決権比率

100.0%

(7) 取得企業を決定するに至った主な根拠

当社が現金を対価として株式を取得するためであります。

2. 被取得企業の取得原価及び対価の種類ごとの内訳

取得の対価	現金	2,500百万円
取得原価		2,500百万円

3. 主要な取得関連費用の内容及び金額

現時点では確定しておりません。

4. 発生するのれんの金額、発生原因、償却方法及び償却期間

現時点では確定しておりません。

5. 企業結合日に受け入れた資産及び引き受けた負債の額並びにその主な内訳

現時点では確定しておりません。

【附属明細表】
【有価証券明細表】
【株式】

投資有価証券	其他有価証券	銘柄	株式数(株)	貸借対照表計上額 (百万円)
		(株)三井住友フィナンシャルグループ	45,807	408
住友不動産(株)	65,000	376		
(株)三菱UFJフィナンシャル・グループ	215,100	334		
上新電機(株)	55,000	128		
暁飯島工業(株)	32,000	55		
(株)みずほフィナンシャルグループ	11,385	34		
富士機械工業(株)	77,000	21		
(株)神戸国際会館	18	11		
東貨興業(株)	17,000	1		
内外ゴム(株)	20,000	1		
その他(4銘柄)	79,748	1		
計		618,058	1,376	

【債券】

投資有価証券	其他有価証券	銘柄	券面総額(百万円)	貸借対照表計上額 (百万円)
		第346回利付国債(10年)	500	498
第365回利付国債(10年)	200	193		
第7回東京グリーンbond(5年)	10	9		
計		710	701	

【有形固定資産等明細表】

資産の種類	当期首残高 (百万円)	当期増加額 (百万円)	当期減少額 (百万円)	当期末残高 (百万円)	当期末減価償却累計額又は償却累計額 (百万円)	当期償却額 (百万円)	差引当期末残高 (百万円)
有形固定資産							
建物	3,303	3	3,143	163	94	66	68
構築物	220	-	220	-	-	0	-
車両運搬具	6	-	-	6	5	1	0
工具器具・備品	317	19	88	248	179	26	68
土地	4,507	-	4,506	0	-	-	0
リース資産	56	92	10	138	39	30	98
建設仮勘定	-	8	-	8	-	-	8
有形固定資産計	8,410	123	7,969	564	318	125	246
無形固定資産							
ソフトウェア	503	55	6	552	432	39	120
その他	5	-	-	5	-	-	5
無形固定資産計	508	55	6	557	432	39	125
長期前払費用	56	18	22	52	32	5	20

(注) 当期減少額の主なものは、ベストウェスタンホテルフィーノ東京赤坂の保有目的変更による販売用不動産への振替であります。

土地..... 4,408百万円
建物..... 1,069百万円
構築物..... 15百万円
長期前払費用..... 4百万円

【借入金等明細表】

区分	当期首残高 (百万円)	当期末残高 (百万円)	平均利率 (%)	返済期限
短期借入金	480	432	0.647	-
1年以内に返済予定の長期借入金	1,124	3,214	1.512	-
1年以内に返済予定のリース債務	10	33	-	-
長期借入金(1年以内に返済予定のものを除く。)	4,153	1,972	1.616	2025年～ 2029年
リース債務(1年以内に返済予定のものを除く。)	20	66	-	2025年～ 2029年
合計	5,788	5,717	-	-

(注) 1. 「平均利率」については、借入金等の当期末残高に対する加重平均利率を記載しております。

なお、リース債務の「平均利率」については、リース料総額に含まれる利息相当額を定額法により各事業年度に配分しているため、記載しておりません。

2. 長期借入金及びリース債務(1年以内に返済予定のものを除く。)の貸借対照表日後5年内における返済予定額は以下のとおりであります。

	1年超2年以内	2年超3年以内	3年超4年以内	4年超5年以内
長期借入金(百万円)	767	584	396	225
リース債務(百万円)	32	25	6	1

【引当金明細表】

区分	当期首残高 (百万円)	当期増加額 (百万円)	当期減少額 (目的使用) (百万円)	当期減少額 (その他) (百万円)	当期末残高 (百万円)
貸倒引当金	3	3	0	3	3
完成工事補償引当金	185	154	185	-	154
工事損失引当金	276	8	164	112	8
賞与引当金	407	463	407	-	463

(注) 「当期減少額(その他)」は、以下のとおりであります。

貸倒引当金・・・債権の回収及び洗替えによる取崩額 3百万円
工事損失引当金・・・工事損益の改善等による取崩額 112百万円

【資産除去債務明細表】

該当事項はありません。

(2) 【主な資産及び負債の内容】

(1) 資産の部

(イ) 現金預金

区分	金額(百万円)
現金	4
預金	
当座預金	11,067
普通預金	1,938
その他	13
小計	13,019
合計	13,023

(ロ) 受取手形

(a) 相手先別内訳

相手先	金額(百万円)
イオンリテール㈱	1,955
イオン北海道㈱	553
日産ネットワークホールディングス㈱	127
イオンリテールストア㈱	31
アパホーム㈱	0
合計	2,667

(b) 決済月別内訳

決済月	金額(百万円)
2024年4月	56
5月	64
6月	165
7月	776
8月以降	1,605
合計	2,667

(八) 電子記録債権

(a) 相手先別内訳

相手先	金額(百万円)
(株)プレサンスコーポレーション	1,019
第一交通産業(株)	286
アークランズ(株)	141
イオンモール(株)	121
(株)パロー	39
その他	27
合計	1,635

(b) 決済月別内訳

決済月	金額(百万円)
2024年4月	51
5月	1,144
6月	54
7月	40
8月以降	344
合計	1,635

(二) 完成工事未収入金等

(a) 相手先別内訳

相手先	金額(百万円)
東急不動産株	4,012
(株)エディオン	1,046
関電不動産開発株	801
近鉄不動産株	611
アパホーム株/アパマンション株	450
その他	25,383
合計	32,306

(b) 滞留状況

計上期別	金額(百万円)
2023年3月期以前計上額	-
2024年3月期計上額	32,306
合計	32,306

(ホ) 販売用不動産

項目	金額(百万円)
土地及び建物	5,421
合計	5,421

(注) 土地の所在地及び面積は次のとおりであります。

関東地区 447.86㎡

(ヘ) 仕掛販売用不動産

項目	金額(百万円)
土地及び建物	2,130
合計	2,130

(注) 土地の所在地及び面積は次のとおりであります。

関東地区 9,656.67㎡

(ト) 未成工事支出金

当期首残高(百万円)	当期支出額(百万円)	完成工事原価への振替額(百万円)	当期末残高(百万円)
873	87,675	86,904	1,644

(注) 当期末残高の内訳は次のとおりであります。

材料費	639百万円
労務費	36
外注費	699
経費	269
合計	1,644

(2) 負債の部

(イ) 支払手形

(a) 相手先別内訳

相手先	金額(百万円)
九州機電(株)	6
(株)ケイテン	6
(株)寿由建設	5
(有)サンエイ	5
(株)環境施設	3
その他	16
合計	42

(b) 決済月別内訳

決済月	金額(百万円)
2024年 4月	21
5月	21
合計	42

(ロ) 電子記録債務

(a) 相手先別内訳

相手先	金額(百万円)
阪和興業(株) 九州支社	287
杉山管工設備(株)	252
(株)出雲テック	244
エムエム建材(株)	236
(株)古川商店	199
その他	6,063
合計	7,283

(b) 決済月別内訳

決済月	金額(百万円)
2024年 4月	3,129
5月	4,154
合計	7,283

(八) 工事未払金

相手先	金額(百万円)
エムエム建材(株) 九州支社	1,751
(株)リアルコーポレーション 本社	258
電設テクノサービス(株)	210
(株)ヤマト 埼玉支店	182
阪和興業(株) 九州支社	172
その他	12,582
合計	15,158

(二) 未成工事受入金

当期首残高(百万円)	当期受入額(百万円)	完成工事高への振替額 (百万円)	当期末残高(百万円)
1,810	64,031	63,797	2,044

(3) 【その他】

当事業年度における四半期情報等

(累計期間)	第1四半期	第2四半期	第3四半期	当事業年度
売上高(百万円)	23,127	49,487	72,494	96,373
税引前四半期(当期)純利益 (百万円)	610	1,891	3,072	4,056
四半期(当期)純利益 (百万円)	518	1,393	2,196	2,938
1株当たり四半期(当期) 純利益(円)	71.44	191.98	302.62	404.79

(会計期間)	第1四半期	第2四半期	第3四半期	第4四半期
1株当たり四半期純利益 (円)	71.44	120.53	110.64	102.17

第6【提出会社の株式事務の概要】

事業年度	4月1日から3月31日まで
定時株主総会	6月中
基準日	3月31日
剰余金の配当の基準日	9月30日 3月31日
1単元の株式数	100株
単元未満株式の買取り	
取扱場所	(特別口座管理機関) 東京都千代田区丸の内一丁目4番1号 三井住友信託銀行株式会社
株主名簿管理	株主名簿管理人においては取り扱っていない。
取次所	(特別口座管理機関取次所) 東京都千代田区丸の内一丁目4番1号 三井住友信託銀行株式会社 本店及び全国各支店
公告掲載方法	電子公告により行う。ただし、事故その他やむを得ない事由により電子公告によることができないときは、日本経済新聞に掲載する。 (公告掲載URL http://www.ichiken.co.jp)
株主に対する特典	該当事項なし

(注) 1. 当社の株主は、その有する単元未満株式について、次に掲げる権利以外の権利を行使することができません。

- (1) 会社法第189条第2項各号に掲げる権利
 - (2) 会社法第166条第1項の規定による請求をする権利
 - (3) 株主の有する株式数に応じて募集株式の割当て及び募集新株予約権の割当てを受ける権利
2. 当社の株主名簿管理人は、三菱UFJ信託銀行株式会社(東京都千代田区丸の内一丁目4番5号)であります。
3. 特別口座に記録されている株式に関する証券会社口座への振替請求、住所・氏名等の変更や配当金受領方法の指定、単元未満株式の買取りなどの各種手続きは、特別口座管理機関で受け付けております。

第7【提出会社の参考情報】

1【提出会社の親会社等の情報】

当社は、金融商品取引法第24条の7第1項に規定する親会社等はありません。

2【その他の参考情報】

当事業年度の開始日から本有価証券報告書提出日までの間において提出した金融商品取引法第25条第1項各号に掲げる書類は、次のとおりであります。

(1) 有価証券報告書及びその添付書類並びに確認書

事業年度（第97期）（自 2022年4月1日 至 2023年3月31日）

2023年6月28日関東財務局長に提出

(2) 内部統制報告書及びその添付書類

2023年6月28日関東財務局長に提出

(3) 四半期報告書及び確認書

事業年度（第98期第1四半期）（自 2023年4月1日 至 2023年6月30日）

2023年8月10日関東財務局長に提出

事業年度（第98期第2四半期）（自 2023年7月1日 至 2023年9月30日）

2023年11月10日関東財務局長に提出

事業年度（第98期第3四半期）（自 2023年10月1日 至 2023年12月31日）

2024年2月9日関東財務局長に提出

(4) 臨時報告書

企業内容等の開示に関する内閣府令第19条第2項第9号の2（株主総会における議決権行使の結果）に基づく

臨時報告書

2023年6月29日関東財務局長に提出

第二部【提出会社の保証会社等の情報】

該当事項はありません。

独立監査人の監査報告書及び内部統制監査報告書

2024年6月26日

株式会社イチケン

取締役会 御中

太陽有限責任監査法人
東京事務所

指定有限責任社員
業務執行社員 公認会計士 齋藤 哲

指定有限責任社員
業務執行社員 公認会計士 西村 大司

<財務諸表監査>

監査意見

当監査法人は、金融商品取引法第193条の2第1項の規定に基づく監査証明を行うため、「経理の状況」に掲げられている株式会社イチケンの2023年4月1日から2024年3月31日までの第98期事業年度の財務諸表、すなわち、貸借対照表、損益計算書、株主資本等変動計算書、キャッシュ・フロー計算書、重要な会計方針、その他の注記及び附属明細表について監査を行った。

当監査法人は、上記の財務諸表が、我が国において一般に公正妥当と認められる企業会計の基準に準拠して、株式会社イチケンの2024年3月31日現在の財政状態並びに同日をもって終了する事業年度の経営成績及びキャッシュ・フローの状況を、全ての重要な点において適正に表示しているものと認める。

監査意見の根拠

当監査法人は、我が国において一般に公正妥当と認められる監査の基準に準拠して監査を行った。監査の基準における当監査法人の責任は、「財務諸表監査における監査人の責任」に記載されている。当監査法人は、我が国における職業倫理に関する規定に従って、会社から独立しており、また、監査人としてのその他の倫理上の責任を果たしている。当監査法人は、意見表明の基礎となる十分かつ適切な監査証拠を入手したと判断している。

強調事項

重要な後発事象に記載されているとおり、会社は2024年5月27日開催の取締役会において、片岡工業株式会社の全株式を取得し、子会社化することを決議している。

当該事項は、当監査法人の意見に影響を及ぼすものではない。

監査上の主要な検討事項

監査上の主要な検討事項とは、当事業年度の財務諸表の監査において、監査人が職業的専門家として特に重要であると判断した事項である。監査上の主要な検討事項は、財務諸表全体に対する監査の実施過程及び監査意見の形成において対応した事項であり、当監査法人は、当該事項に対して個別に意見を表明するものではない。

長期大型工事の収益認識における工事原価総額に係る会計上の見積りの不確実性	
監査上の主要な検討事項の内容及び決定理由	監査上の対応
<p>会社は、工事のうち履行義務が一定の期間にわたり充足され、履行義務の充足に係る進捗度を合理的に見積ることができるものについて、当該進捗度に基づき収益を認識している。</p> <p>【注記事項】（重要な会計上の見積り）の「3. 工事原価総額の見積り」に記載のとおり、当事業年度における収益を一定の期間にわたり認識する工事に係る完成工事高85,082百万円は、売上高合計96,373百万円の88.3%を占めており、会社の経営成績に与える影響が大きい。</p> <p>工事原価総額は、当初は、契約ごとの実行予算として見積られる。実行予算は、工事着工から完成に至るまでに必要となる施工条件、工法及び工程、建設資材や外注労務費等の必要投入量、価格変動見込等の様々な仮定を用いて算定される。</p> <p>また、工事原価総額は、工事着工後完成に至るまで、施工条件、工法及び工程の再検討、建設資材や外注労務費等の追加投入量の積算及び当該追加原価に係る発注価格交渉等を考慮して見直される。</p> <p>特に近年、会社が受注している工事は大型化する傾向にあり、工期が長期にわたる工事では、施主からの要求や施工中の不具合等に起因する工法や施工範囲等の変更、建設資材や外注労務費等の価格変動に伴い、工事原価総額の見直し頻度やそれに伴う金額の変動の増加が識別されている。</p> <p>したがって、長期大型工事に関して、工事原価総額の見直しが必要となる事象が発生しているにもかかわらず、必要かつ十分な情報が捕捉されず見直されない場合、あるいは、不十分な情報に基づき工事原価総額が見直された場合には、完成工事高が適切に計上されず、財務諸表全体に与える影響が大きいものとなる。</p> <p>以上より、当監査法人は、長期大型工事の収益認識における工事原価総額に係る会計上の見積りの不確実性について、監査上の主要な検討事項に該当するものと判断した。</p>	<p>当監査法人は、長期大型工事の収益認識における工事原価総額に係る会計上の見積りの不確実性を検討するに当たり、主として以下の監査手続を実施した。</p> <ul style="list-style-type: none"> ・ 工事原価総額の見積りに関連する内部統制の整備状況及び運用状況を評価した。これには、作業工程表を用いて当初実行予算と工事原価総額の乖離を分析・調査し、工事原価総額の異常性の有無を確認する統制、また、工事着手後の状況の変化を工事原価総額に反映するためのモニタリングが含まれる。 ・ 工事原価総額について、会社の過年度の見積りと実績の差額を検証し、会社の見積りの不確実性を評価した。 ・ 工事案件の中から、特に見積りの不確実性が高いと考えられる案件として、会社において施工実績の少ない個別性・特殊性の強い長期大型工事、当事業年度中の工事原価総額の変動が大きい工事等を一定の条件に従い抽出した。 ・ 抽出した案件について、工事原価総額の算定の基礎となる主要な仮定の合理性を評価するため、以下の監査手続を実施した。 ・ 契約書を含む関連証憑の閲覧や責任者への質問等を行い、契約で合意された工事仕様について理解するとともに、工事原価総額に影響を与える要因が適切に反映されていることを検証した。 ・ 適切な責任者から工事の進捗状況を聴取したうえで、資材及び外注労務費の追加投入量、単価を含む工事原価総額の積算内容について質問した。これに対する回答について、次の監査手続によって合理性を評価した。 ・ 回答における見積りの仮定が原価積算資料に適切に反映されていることを確かめるとともに、関連する社内報告資料と整合していることを確かめた。 ・ 資材及び外注労務費の追加投入量の見込みに関して、過去実績からの趨勢分析を行った。 ・ 単価の見積りなど、裏付けとなる外部証憑を確認できるものについて、外部証憑との突合を行った。 ・ 工事原価の実際発生額について、過去の類似工事における原価発生実績との対比分析を行い、その乖離について適切な責任者へ質問するとともに、関連資料の閲覧を行うことにより、回答の合理性を評価した。

その他の記載内容

その他の記載内容は、有価証券報告書に含まれる情報のうち、財務諸表及びその監査報告書以外の情報である。経営者の責任は、その他の記載内容を作成し開示することにある。また、監査等委員会の責任は、その他の記載内容の報告プロセスの整備及び運用における取締役の職務の執行を監視することにある。

当監査法人の財務諸表に対する監査意見の対象にはその他の記載内容は含まれておらず、当監査法人はその他の記載内容に対して意見を表明するものではない。

財務諸表監査における当監査法人の責任は、その他の記載内容を通読し、通読の過程において、その他の記載内容と財務諸表又は当監査法人が監査の過程で得た知識との間に重要な相違があるかどうかを検討すること、また、そのような重要な相違以外にその他の記載内容に重要な誤りの兆候があるかどうか注意を払うことにある。

当監査法人は、実施した作業に基づき、その他の記載内容に重要な誤りがあると判断した場合には、その事実を報告することが求められている。

その他の記載内容に関して、当監査法人が報告すべき事項はない。

財務諸表に対する経営者及び監査等委員会の責任

経営者の責任は、我が国において一般に公正妥当と認められる企業会計の基準に準拠して財務諸表を作成し適正に表示することにある。これには、不正又は誤謬による重要な虚偽表示のない財務諸表を作成し適正に表示するために経営者が必要と判断した内部統制を整備及び運用することが含まれる。

財務諸表を作成するに当たり、経営者は、継続企業的前提に基づき財務諸表を作成することが適切であるかどうかを評価し、我が国において一般に公正妥当と認められる企業会計の基準に基づいて継続企業に関する事項を開示する必要がある場合には当該事項を開示する責任がある。

監査等委員会の責任は、財務報告プロセスの整備及び運用における取締役の職務の執行を監視することにある。

財務諸表監査における監査人の責任

監査人の責任は、監査人が実施した監査に基づいて、全体としての財務諸表に不正又は誤謬による重要な虚偽表示がないかどうかについて合理的な保証を得て、監査報告書において独立の立場から財務諸表に対する意見を表明することにある。虚偽表示は、不正又は誤謬により発生する可能性があり、個別に又は集計すると、財務諸表の利用者の意思決定に影響を与えると合理的に見込まれる場合に、重要性があると判断される。

監査人は、我が国において一般に公正妥当と認められる監査の基準に従って、監査の過程を通じて、職業的専門家としての判断を行い、職業的懐疑心を保持して以下を実施する。

- ・ 不正又は誤謬による重要な虚偽表示リスクを識別し、評価する。また、重要な虚偽表示リスクに対応した監査手続を立案し、実施する。監査手続の選択及び適用は監査人の判断による。さらに、意見表明の基礎となる十分かつ適切な監査証拠を入手する。
- ・ 財務諸表監査の目的は、内部統制の有効性について意見表明するためのものではないが、監査人は、リスク評価の実施に際して、状況に応じた適切な監査手続を立案するために、監査に関連する内部統制を検討する。
- ・ 経営者が採用した会計方針及びその適用方法の適切性、並びに経営者によって行われた会計上の見積りの合理性及び関連する注記事項の妥当性を評価する。
- ・ 経営者が継続企業を前提として財務諸表を作成することが適切であるかどうか、また、入手した監査証拠に基づき、継続企業的前提に重要な疑義を生じさせるような事象又は状況に関して重要な不確実性が認められるかどうか結論付ける。継続企業的前提に関する重要な不確実性が認められる場合は、監査報告書において財務諸表の注記事項に注意を喚起すること、又は重要な不確実性に関する財務諸表の注記事項が適切でない場合は、財務諸表に対して除外事項付意見を表明することが求められている。監査人の結論は、監査報告書日までに入手した監査証拠に基づいているが、将来の事象や状況により、企業は継続企業として存続できなくなる可能性がある。
- ・ 財務諸表の表示及び注記事項が、我が国において一般に公正妥当と認められる企業会計の基準に準拠しているかどうかとともに、関連する注記事項を含めた財務諸表の表示、構成及び内容、並びに財務諸表が基礎となる取引や会計事象を適正に表示しているかどうかを評価する。

監査人は、監査等委員会に対して、計画した監査の範囲とその実施時期、監査の実施過程で識別した内部統制の重要な不備を含む監査上の重要な発見事項、及び監査の基準で求められているその他の事項について報告を行う。

監査人は、監査等委員会に対して、独立性についての我が国における職業倫理に関する規定を遵守したこと、並びに監査人の独立性に影響を与えると合理的に考えられる事項、及び阻害要因を除去するための対応策を講じている場合又は阻害要因を許容可能な水準にまで軽減するためのセーフガードを適用している場合はその内容について報告を行う。

監査人は、監査等委員会と協議した事項のうち、当事業年度の財務諸表の監査で特に重要であると判断した事項を監査上の主要な検討事項と決定し、監査報告書において記載する。ただし、法令等により当該事項の公表が禁止されている場合や、極めて限定的ではあるが、監査報告書において報告することにより生じる不利益が公共の利益を上回ると合理的に見込まれるため、監査人が報告すべきでないと判断した場合は、当該事項を記載しない。

< 内部統制監査 >

監査意見

当監査法人は、金融商品取引法第193条の2第2項の規定に基づく監査証明を行うため、株式会社イチケンの2024年3月31日現在の内部統制報告書について監査を行った。

当監査法人は、株式会社イチケンが2024年3月31日現在の財務報告に係る内部統制は有効であると表示した上記の内部統制報告書が、我が国において一般に公正妥当と認められる財務報告に係る内部統制の評価の基準に準拠して、財務報告に係る内部統制の評価結果について、全ての重要な点において適正に表示しているものと認める。

監査意見の根拠

当監査法人は、我が国において一般に公正妥当と認められる財務報告に係る内部統制の監査の基準に準拠して内部統制監査を行った。財務報告に係る内部統制の監査の基準における当監査法人の責任は、「内部統制監査における監査人の責任」に記載されている。当監査法人は、我が国における職業倫理に関する規定に従って、会社から独立しており、また、監査人としてのその他の倫理上の責任を果たしている。当監査法人は、意見表明の基礎となる十分かつ適切な監査証拠を入手したと判断している。

内部統制報告書に対する経営者及び監査等委員会の責任

経営者の責任は、財務報告に係る内部統制を整備及び運用し、我が国において一般に公正妥当と認められる財務報告に係る内部統制の評価の基準に準拠して内部統制報告書を作成し適正に表示することにある。

監査等委員会の責任は、財務報告に係る内部統制の整備及び運用状況を監視、検証することにある。

なお、財務報告に係る内部統制により財務報告の虚偽の記載を完全には防止又は発見することができない可能性がある。

内部統制監査における監査人の責任

監査人の責任は、監査人が実施した内部統制監査に基づいて、内部統制報告書に重要な虚偽表示がないかどうかについて合理的な保証を得て、内部統制監査報告書において独立の立場から内部統制報告書に対する意見を表明することにある。

監査人は、我が国において一般に公正妥当と認められる財務報告に係る内部統制の監査の基準に従って、監査の過程を通じて、職業的専門家としての判断を行い、職業的懐疑心を保持して以下を実施する。

- ・ 内部統制報告書における財務報告に係る内部統制の評価結果について監査証拠を入手するための監査手続を実施する。内部統制監査の監査手続は、監査人の判断により、財務報告の信頼性に及ぼす影響の重要性に基づいて選択及び適用される。
- ・ 財務報告に係る内部統制の評価範囲、評価手続及び評価結果について経営者が行った記載を含め、全体としての内部統制報告書の表示を検討する。
- ・ 内部統制報告書における財務報告に係る内部統制の評価結果に関する十分かつ適切な監査証拠を入手する。監査人は、内部統制報告書の監査に関する指示、監督及び実施に関して責任がある。監査人は、単独で監査意見に対して責任を負う。

監査人は、監査等委員会に対して、計画した内部統制監査の範囲とその実施時期、内部統制監査の実施結果、識別した内部統制の開示すべき重要な不備、その是正結果、及び内部統制の監査の基準で求められているその他の事項について報告を行う。

監査人は、監査等委員会に対して、独立性についての我が国における職業倫理に関する規定を遵守したこと、並びに監査人の独立性に影響を与えると合理的に考えられる事項、及び阻害要因を除去するための対応策を講じている場合又は阻害要因を許容可能な水準にまで軽減するためのセーフガードを適用している場合はその内容について報告を行う。

< 報酬関連情報 >

当監査法人及び当監査法人と同一のネットワークに属する者に対する、会社の監査証明業務に基づく報酬及び非監査業務に基づく報酬の額は、「提出会社の状況」に含まれるコーポレート・ガバナンスの状況等(3)【監査の状況】に記載されている。

利害関係

会社と当監査法人又は業務執行社員との間には、公認会計士法の規定により記載すべき利害関係はない。

以 上

(注) 1 . 上記は監査報告書の原本に記載された事項を電子化したものであり、その原本は当社が別途保管しております。

2 . X B R L データは監査の対象には含まれていません。